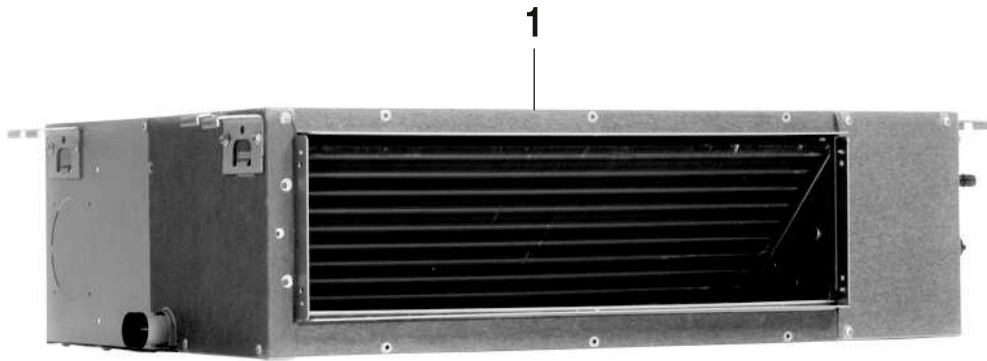


CL5000iL/U D 35-160



6721904741.aa.RO

[de] Wichtige Hinweise zur Installation/Montage

Die Installation/Montage muss durch eine für die Arbeiten zugelassene Fachkraft unter Beachtung der geltenden Vorschriften erfolgen.

[en] Important notes on installation/assembly

The installation/assembly must be carried out by a qualified contractor, following these instructions and in compliance with the applicable regulations.

[fr] Instructions importantes pour l'installation/le montage

L'installation/le montage doit être effectué(e) par un spécialiste qualifié pour les opérations concernées et dans le respect de la présente notice et des prescriptions applicables.

[bg] Важни указания във връзка с инсталацията/монтажа

Инсталацията/монтажът трябва да се извършва от лицензиран за работите специалист в съответствие с настоящото ръководство и с приложимите разпоредби.

[cs] Důležité pokyny k instalaci/montáži

Instalaci/montáž musí při dodržení pokynů uvedených v tomto návodu a platných předpisů provést odborný pracovník s příslušným oprávněním pro tyto práce.

[da] Vigtige anvisninger til installationen/monteringen

Installationen/monteringen skal foretages af en godkendt installatør under overholdelse af denne vejledning og de gældende forskrifter.

[el] Σημαντικές υποδείξεις για την εγκατάσταση/συναρμολόγηση

Η εγκατάσταση/τοποθέτηση πρέπει να ανατίθεται σε εκπαιδευμένο για τις συγκεκριμένες εργασίες τεχνικό προσωπικό με τήρηση αυτών των οδηγιών καθώς και των σχετικών προδιαγραφών.

[es] Indicaciones importantes para instalación/montaje

La instalación/el montaje debe realizarla personal especializado que esté autorizado para realizar estos trabajos y que tenga en cuenta estas instrucciones y la normativa vigente.

[et] Olulised juhised paigaldamiseks/montaažiks

Paigaldamist/montaaži tohib läbi viia vaid selleks volitusi omav spetsialist, arvestades kehtivaid nõudeid.

[nl-BE] Belangrijke aanwijzingen betreffende de installatie/montage

De installatie/montage moet worden uitgevoerd door een voor de werkzaamheden geautoriseerde installateur rekening houdend met deze handleiding en de geldende voorschriften.

[fi] Tärkeitä asennus- ja kokoonpano-ohjeita

Näihin töihin hyväksytyin ammattiasentajan pitää suorittaa asennus- ja kokoonpanotyöt voimassa olevien määräysten mukaisesti.

[hu] Fontos tudnivalók az installáláshoz/szereléshez

A telepítést/szerelést egy, a munkálatokra felhatalmazott szakembernek kell végeznie, jelen utasítás és az érvényes előírások figyelembevételével.

[it] Avvertenze importanti per l'installazione/il montaggio

L'installazione/il montaggio deve aver luogo ad opera di una ditta specializzata ed autorizzata in osservanza di queste istruzioni e delle direttive vigenti.

[ka] მნიშვნელოვანი მითითებები ინსტალაციისთვის/მონტაჟისთვის

ინსტალაცია/მონტაჟი უნდა განხორციელდეს სამუშაოებისთვის დაშვებული კვალიფიციური პერსონალის მიერ, მოქმედი განაწესის დაცვით.

[lt] Svarbios instaliavimo ir (arba) montavimo nuorodos

Instaliavimo / montavimo darbus, laikydamiės šios instrukcijos reikalavimų ir galiojančių taisyklių, privalo atlikti šioms darbams įgalioti specialistai.

[lv] Svarīgi norādījumi par iekārtas uzstādīšanu / montāžu

Uzstādīšanu/montāžu jāveic atbilstošajiem darbiem sertificētam speciālistam, ievērojot šo instrukciju un spēkā esošos noteikumus.

[nl] Belangrijke aanwijzingen betreffende de installatie/montage

De installatie/montage moet door een erkend installateur volgens de geldende voorschriften worden uitgevoerd.

[no] Viktig informasjon om installasjon/montering

Installasjonen/monteringen skal gjennomføres av autoriserte installatører, og installasjonsanvisningen samt gjeldende forskrifter skal følges.

[pl] Ważne wskazówki dotyczące instalacji/montażu

Instalację/montaż powinien wykonać specjalista uprawniony do tego typu prac z uwzględnieniem informacji podanych w niniejszej instrukcji oraz aktualnie obowiązujących przepisów.

[pt] Indicações importantes relativas à instalação/montagem

A instalação/montagem deve ser efectuada por um técnico autorizado para os trabalhos, respeitando este manual e as prescrições válidas.

[ro] Indicații importante privind instalarea/montajul

Instalarea/montajul trebuie realizate de către un specialist autorizat pentru lucrările respective, respectându-se prezentele instrucțiuni și prescripțiile valabile.

[ru] Важные указания по подключению/монтажу

Подключение/монтаж должны выполнять только специалисты, имеющие допуск к выполнению таких работ, при соблюдении требований этой инструкции и действующих норм и правил.

[sk] Dôležité pokyny týkajúce sa inštalácie/montáže

Inštaláciu/montáž musí vykonať odborný personál, ktorý má oprávnenie pre výkon týchto prác, pričom musí dodržiavať pokyny uvedené v tomto návode a platné predpisy.

[sl] Pomembni napotki za namestitvev/montažo

Inštalacija/montažo lahko izvede samo pooblaščen strokovnjak ob upoštevanju teh navodil in veljavnih predpisov.

[sr] Važna uputstva za ugradnju i montažu

Ovu instalaciju/montažu moraju da obave stručna lica koja su ovlašćena za obavljanje takvih radova u skladu sa ovim uputstvom i važećim propisima.

[sv] Viktiga anvisningar för installation/montering

Installationen/monteringen måste utföras av en behörig och tekniskt utbildad person enligt denna anvisning samt gällande föreskrifter.

[tr] Kurulum/Montaj ile ilgili önemli uyarılar

Kurulum/montaj, bu çalışmalarını yapmasına müsaade edilen uzman kişiler tarafından işbu kılavuz ve geçerli yönetmelikler dikkate alınarak yapılmalıdır.

[uk] Важливі вказівки щодо установки/монтажу

Встановлення/монтаж повинні виконувати фахівці, що допущені до виконання таких робіт, із дотриманням цієї інструкції та діючих приписів.

[zh] 安装方面的重要提示

安装和组装工作必须由经过许可的专业人员进行，同时必须遵守本说明书和现行法规的相关要求

[ar] ملاحظات هامة للتركيب/التجميع

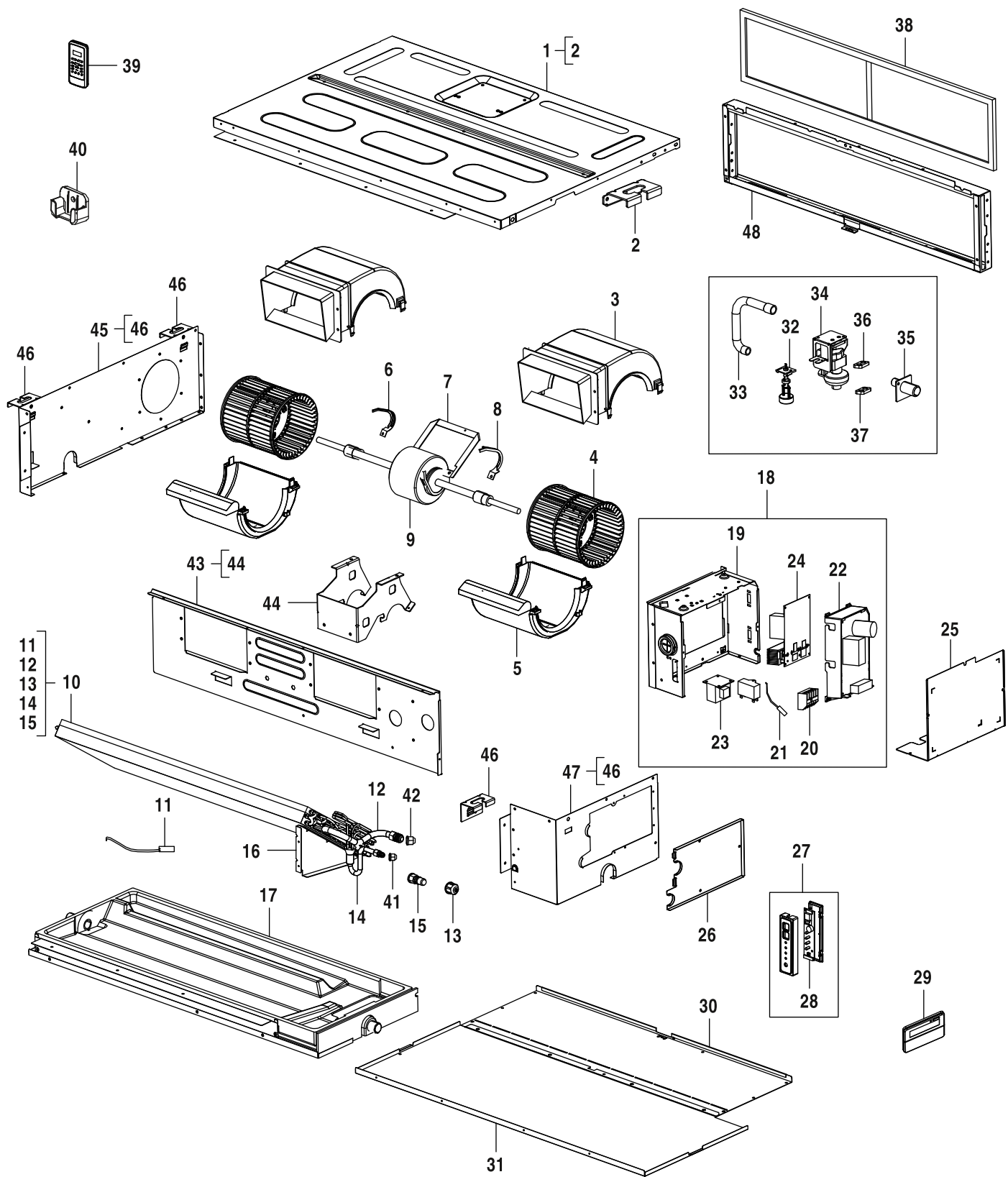
يجب أن يتم التركيب/التجميع من قبل متخصص مصرح له بالعمل، مع مراعاة اللوائح السارية.

[fa] تذکرات مهم درباره نصب/مونتاژ

نصب/مونتاژ باید توسط فردی حرفه ای که مجاز به انجام این کار است، و همچنین با توجه کامل به مقررات مربوطه انجام شود.

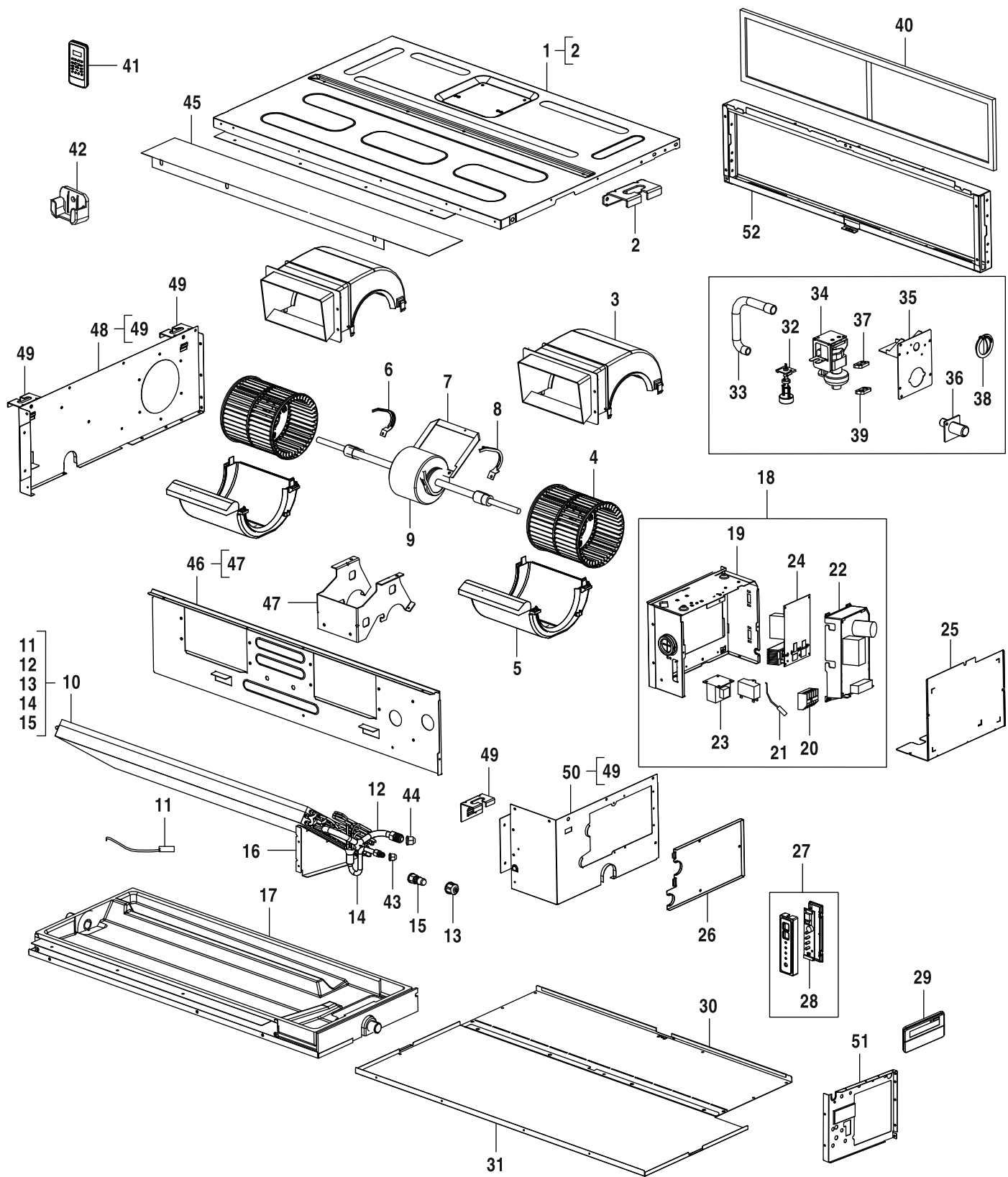
CL5000iU D 35 E	7 733 701 888	5
CL5000iU D 53 E	7 733 701 889	7
CL5000iL D 105 E	7 733 701 892	11
CL5000iL D 125 E	7 733 701 893	11
CL5000iL D 140 E	7 733 701 894	11
CL5000iL D 160 E	7 733 701 895	11
CL5000iL D 88 E	7 733 701 891	11
CL5000iU D 70 E	7 733 701 890	11

Ersatzteilliste



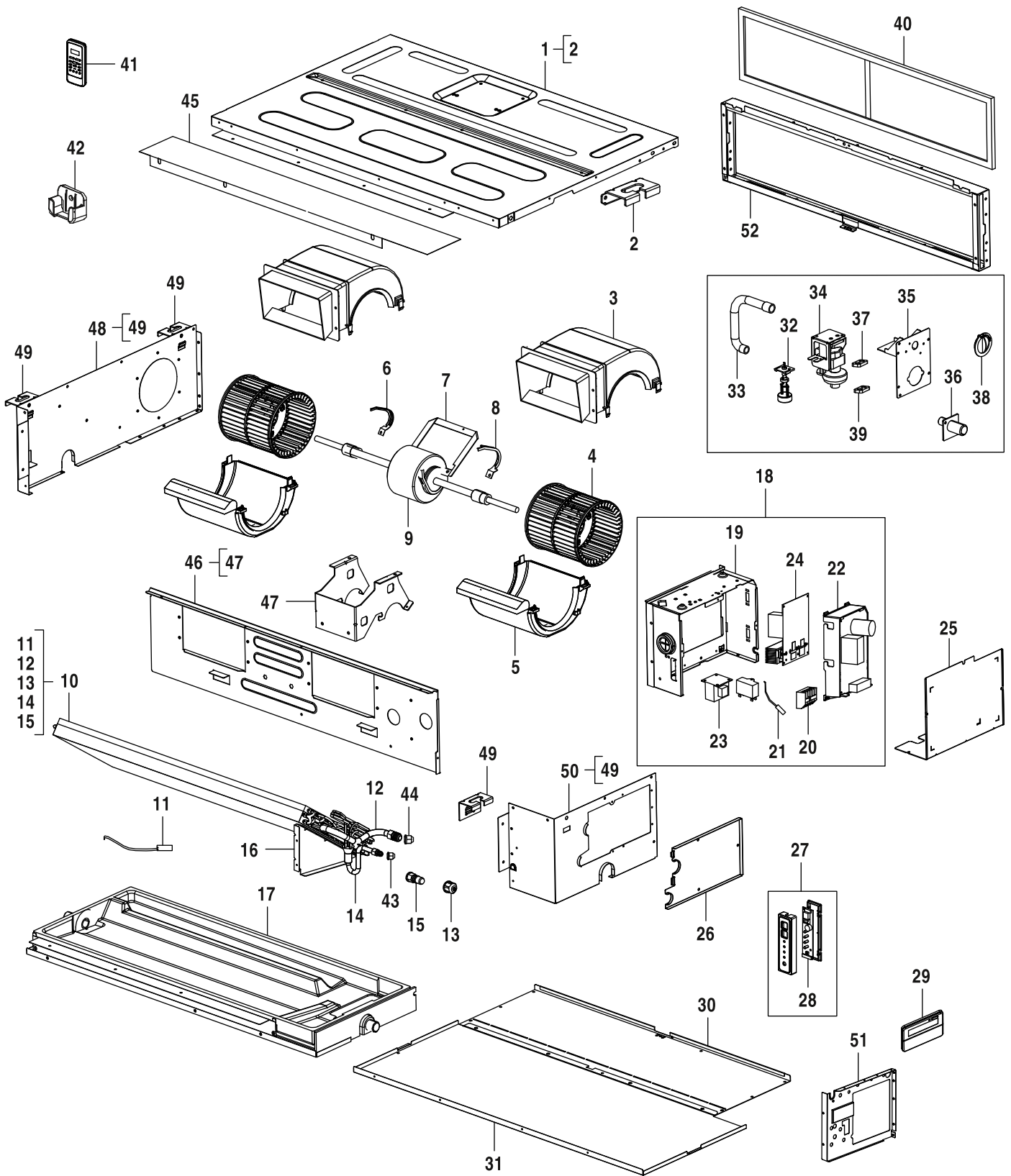
6721904738.aa.RO

Ersatzteilliste



6721904739.aa.RO

Ersatzteilliste



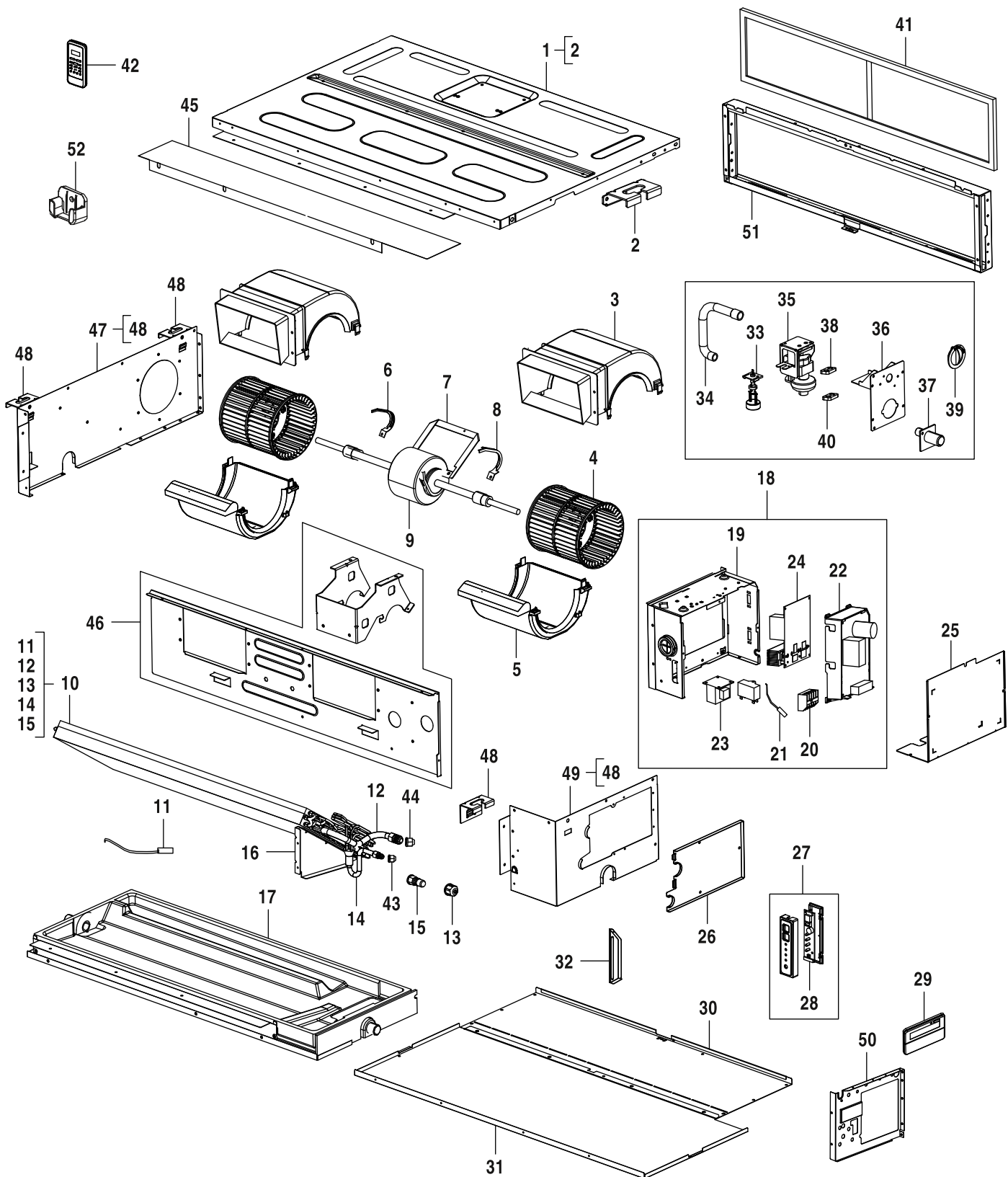
6721904739.aa.RO

	Bezeichnung	Bestell-Nr.	CL5000iU D 53 E																																			Bemerkungen
48	Seitenverkleidung links	7 733 700 057	■																																			
49	Seitenteil rechts	7 733 700 058	■																																			
50	Seitenteil rechts	7 739 838 177	■																																			
51	Seitenteil rechts	7 739 838 178	■																																			

--

CL5000iU D 53 E	7733701889
-----------------	------------

Ersatzteilliste

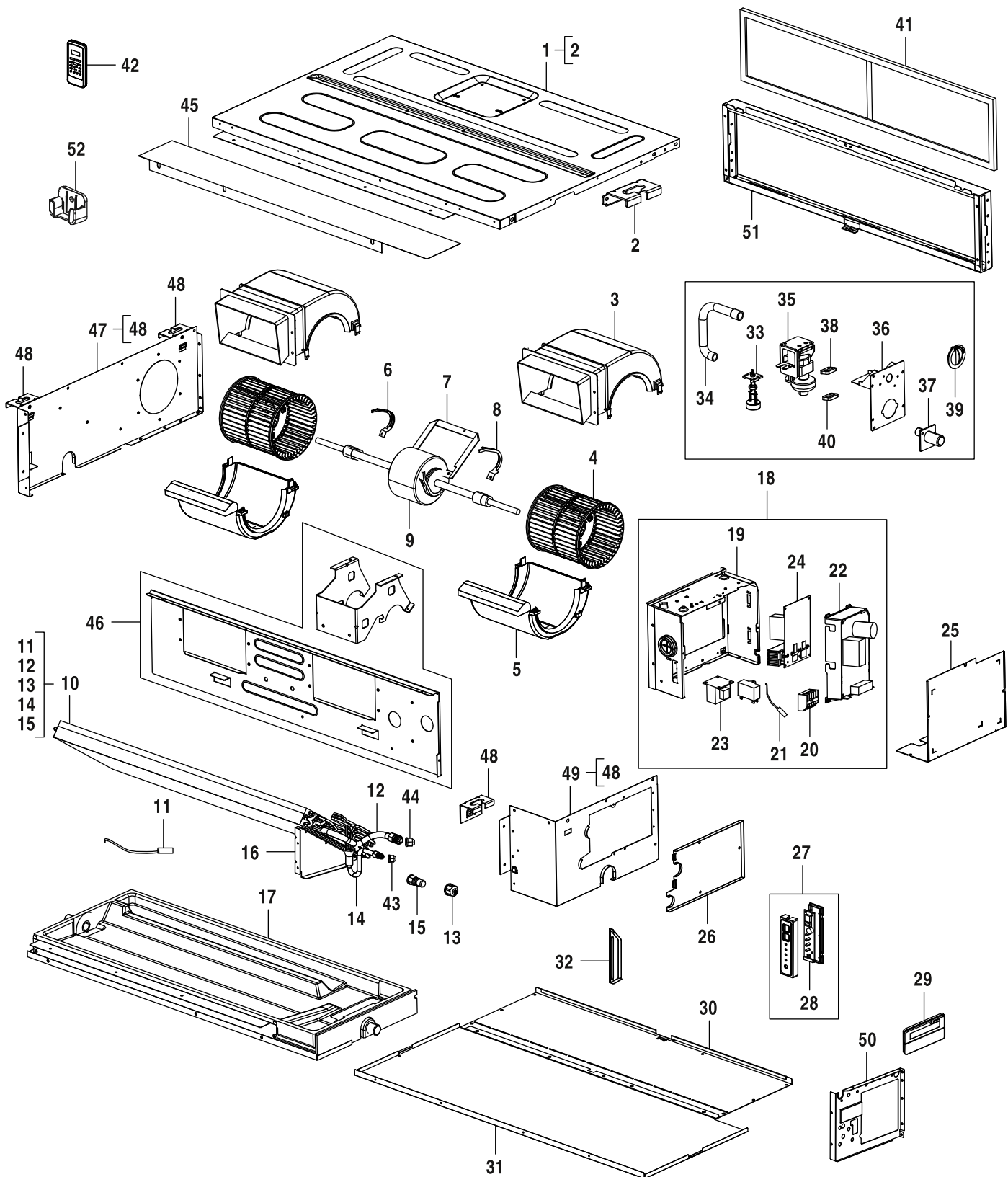


6721904700.aa.RO

CL5000iL D 105 E	7733701892
CL5000iL D 125 E	7733701893
CL5000iL D 140 E	7733701894
CL5000iL D 160 E	7733701895
CL5000iL D 88 E	7733701891
CL5000iU D 70 E	7733701890

Bezeichnung	Bestell-Nr.	CL5000iL D 105 E	CL5000iL D 125 E	CL5000iL D 140 E	CL5000iL D 160 E	CL5000iL D 88 E	CL5000iU D 70 E													Bemerkungen
1 Gehäuse	7 739 838 196	■				■														
1 Gehäuse	7 739 838 221		■	■	■															
1 Gehäuse	7 739 838 250						■													
2 Haken	8 750 502 744	■	■	■	■	■	■													
3 Gehäuse oben	7 739 838 222		■	■	■															
3 Abdeckung Gebläse	8 750 502 745						■													
3 Abdeckung Gebläse	8 750 502 751	■					■													
4 Gebläse	7 739 838 181						■													
4 Gebläse	7 739 838 223		■	■	■															
4 Gebläserad	8 750 502 752	■					■													
5 Gehäuse unten	7 739 838 182						■													
5 Lamelle horizontal	8 750 502 753	■					■													
5 Abdeckung Gebläse unten	8 750 502 775		■	■	■															
6 Klammer	7 739 832 924	■	■	■	■	■	■													
7 Gebläsemotor Halter	7 739 833 005						■													
7 Halter	7 739 838 225	■	■	■	■	■	■													
8 Klammer	7 739 832 926	■	■	■	■	■	■													
9 Gleichstrommotor	7 739 838 158						■													
9 Motor DC	7 739 838 200	■					■													
9 Motor DC	7 739 838 226		■	■	■															
10 Verdampfer (kompl)	8 750 500 782						■													
10 Verdampfer (kompl)	8 750 500 787	■					■													
10 Verdampfer (kompl)	8 750 500 790		■	■	■															
11 Rohrtemperaturfühler	7 739 832 368	■	■	■	■	■	■													
12 Rohr	7 739 838 202	■					■	■												
12 Rohr	7 739 838 228		■	■	■															
13 Mutter	8 733 500 268	■	■	■	■	■	■													
14 Rohr	8 750 500 783						■													
14 Rohr	8 750 500 788	■					■													
14 Verdampfer Einlassrohr	8 750 502 776		■	■	■															
15 Ventil	8 733 500 266	■	■	■	■	■	■													
16 Halter	7 739 838 204	■					■	■												
16 Halter	7 739 838 230		■	■	■															
17 Kondensatsammler	7 739 838 186						■													
17 Kondensatsammler	7 739 838 205	■					■													
17 Kondensatsammler	7 739 838 231		■	■	■															
18 Steuerung kompl	8 750 502 746						■													
18 Steuerung kompl	8 750 502 754						■													
18 Steuerung kompl	8 750 502 756	■																		
18 Steuerung kompl	8 750 502 777		■	■	■															
19 Regelgerät	8 733 500 742	■					■	■												
19 Regelgerät	8 733 500 743		■	■	■															
20 Kabel	8 750 502 275	■	■	■	■	■	■													
21 Raumtemperaturfühler	7 739 833 258	■	■	■	■	■	■													
22 Hauptleiterplatte	8 750 502 747						■	■												
22 Hauptleiterplatte	8 750 502 774		■	■	■															
23 Widerstand	7 739 832 943	■					■	■												
23 Spule	7 739 838 235		■	■	■															
CL5000iL D 105 E	7733701892																			
CL5000iL D 125 E	7733701893																			
CL5000iL D 140 E	7733701894																			
CL5000iL D 160 E	7733701895																			
CL5000iL D 88 E	7733701891																			
CL5000iU D 70 E	7733701890																			

Ersatzteilliste



6721904700.aa.RO

CL5000iL D 105 E	7733701892
CL5000iL D 125 E	7733701893
CL5000iL D 140 E	7733701894
CL5000iL D 160 E	7733701895
CL5000iL D 88 E	7733701891
CL5000iU D 70 E	7733701890

	Bezeichnung	Bestell-Nr.	CL5000iL D 105 E	CL5000iL D 125 E	CL5000iL D 140 E	CL5000iL D 160 E	CL5000iL D 88 E	CL5000iU D 70 E												Bemerkungen
24	Wechselrichter	7 739 838 209	■				■													
24	Wechselrichter	7 739 838 236		■	■	■														
24	Inverter Leiterplatte	8 750 502 748						■												
25	Abdeckung	7 739 838 210	■				■	■												
25	Abdeckung	7 739 838 237		■	■	■														
26	Halter	8 750 500 784	■	■	■	■	■	■												
27	Anzeige	7 739 832 946	■	■	■	■	■	■												
28	Display	7 739 838 239	■	■	■	■	■	■												
29	Kabelregler	8 750 502 749	■	■	■	■	■	■												
30	Abdeckung hinten	7 739 838 190						■												
30	Abdeckung hinten	7 739 838 211	■					■												
30	Abdeckung hinten	7 739 838 240		■	■	■														
31	Abdeckung oben	7 739 838 191							■											
31	Abdeckung oben	7 739 838 212	■					■												
31	Abdeckung oben	7 739 838 241		■	■	■														
32	Verstärkung	7 739 833 355		■	■	■														
32	Verstärkungsblech	7 739 838 213	■					■	■											
33	Wasserstandssensor	7 739 833 103	■	■	■	■	■	■												
34	Schlauch	8 750 500 775	■	■	■	■	■	■												
35	Induktionspumpe	7 739 833 262	■	■	■	■	■	■												
36	Halter Pumpe	8 750 500 777	■	■	■	■	■	■												
37	Ablaufrohr	8 750 500 778	■	■	■	■	■	■												
38	Gummischeibe	8 750 500 779	■	■	■	■	■	■												
39	Abdeckung	8 750 500 780	■	■	■	■	■	■												
40	Gummischeibe	7 739 833 264	■	■	■	■	■	■												
41	Luftfilter	8 750 500 785						■												
41	Luftfilter	8 750 500 789	■					■												
41	Luftfilter	8 750 500 792		■	■	■														
42	Fernbedienung	8 750 501 666	■	■	■	■	■	■												
43	Mutter TLM-B02 - 3/8"	7 739 832 338	■	■	■	■	■	■												
43	Halterung Fernbedienung	8 750 501 605	■	■	■	■	■	■												
44	Mutter TLM-D04 - 5/8"	7 739 832 418	■	■	■	■	■	■												
45	Trägerblech vorne	7 739 838 192							■											
45	Trägerblech vorne	7 739 838 214	■					■												
46	Trägerblech hinten	7 739 838 242		■	■	■														
46	Trennwand	8 750 502 750							■											
46	Trennwand	8 750 502 755	■					■												
47	Seitenverkleidung links	7 739 838 217	■					■	■											
47	Trennwand	8 750 502 778		■	■	■														
48	Seitenverkleidung links	7 739 838 245		■	■	■														
48	Aufhänger	7 739 838 247	■	■	■	■	■	■												
49	Seitenteil rechts	7 739 838 218	■					■	■											
50	Seitenteil rechts	7 739 838 219	■					■	■											
50	Seitenteil rechts	7 739 838 246		■	■	■														
51	Seitenteil rechts	7 739 838 195							■											
51	Seitenteil rechts	7 739 838 220	■					■												
51	Seitenteil rechts	7 739 838 248		■	■	■														
52	Seitenteil rechts	7 739 838 249		■	■	■														
	CL5000iL D 105 E	7733701892																		
	CL5000iL D 125 E	7733701893																		
	CL5000iL D 140 E	7733701894																		
	CL5000iL D 160 E	7733701895																		
	CL5000iL D 88 E	7733701891																		
	CL5000iU D 70 E	7733701890																		



BOSCH

Bosch Thermotechnik GmbH
Junkersstr. 20-24
D-73249 Wernau / Germany