

CL5000iL/U 4C 35-160



1

6721904699.aa.RO

[de] Wichtige Hinweise zur Installation/Montage

Die Installation/Montage muss durch eine für die Arbeiten zugelassene Fachkraft unter Beachtung der geltenden Vorschriften erfolgen.

[en] Important notes on installation/assembly

The installation/assembly must be carried out by a qualified contractor, following these instructions and in compliance with the applicable regulations.

[fr] Instructions importantes pour l'installation/le montage

L'installation/le montage doit être effectué(e) par un spécialiste qualifié pour les opérations concernées et dans le respect de la présente notice et des prescriptions applicables.

[bg] Важни указания във връзка с инсталацията/монтажа

Инсталацията/монтажът трябва да се извършва от лицензиран за работите специалист в съответствие с настоящото ръководство и с приложимите разпоредби.

[cs] Důležité pokyny k instalaci/montáži

Instalaci/montáž musí při dodržení pokynů uvedených v tomto návodu a platných předpisů provést odborný pracovník s příslušným oprávněním pro tyto práce.

[da] Vigtige anvisninger til installationen/monteringen

Installationen/monteringen skal foretages af en godkendt installatør under overholdelse af denne vejledning og de gældende forskrifter.

[el] Σημαντικές υποδείξεις για την εγκατάσταση/συναρμολόγηση

Η εγκατάσταση/τοποθέτηση πρέπει να ανατίθεται σε εκπαιδευμένο για τις συγκεκριμένες εργασίες τεχνικό προσωπικό με τήρηση αυτών των οδηγιών καθώς και των σχετικών προδιαγραφών.

[es] Indicaciones importantes para instalación/montaje

La instalación/el montaje debe realizarla personal especializado que esté autorizado para realizar estos trabajos y que tenga en cuenta estas instrucciones y la normativa vigente.

[et] Olulised juhised paigaldamiseks/montaažiks

Paigaldamist/montaaži tohib läbi viia vaid selleks volitusi omav spetsialist, arvestades kehtivaid nõudeid.

[nl-BE] Belangrijke aanwijzingen betreffende de installatie/montage

De installatie/montage moet worden uitgevoerd door een voor de werkzaamheden geautoriseerde installateur rekening houdend met deze handleiding en de geldende voorschriften.

[fi] Tärkeitä asennus- ja kokoonpano-ohjeita

Näihin töihin hyväksytyn ammattiasentajan pitää suorittaa asennus- ja kokoonpanotyöt voimassa olevien määräysten mukaisesti.

[hu] Fontos tudnivalók az installáláshoz/szereléshez

A telepítést/szerelést egy, a munkálatokra felhatalmazott szakembernek kell végeznie, jelen utasítás és az érvényes előírások figyelembevételével.

[it] Avvertenze importanti per l'installazione/il montaggio

L'installazione/il montaggio deve aver luogo ad opera di una ditta specializzata ed autorizzata in osservanza di queste istruzioni e delle direttive vigenti.

[ka] მნიშვნელოვანი მითითებები ინსტალაციისთვის/მონტაჟისთვის

ინსტალაცია/მონტაჟი უნდა განხორციელდეს სამუშაოებისთვის დაშვებული კვალიფიციური პერსონალის მიერ, მოქმედი განაწესის დაცვით.

[lt] Svarbios instaliavimo ir (arba) montavimo nuorodos

Instaliavimo / montavimo darbus, laikydamiės šios instrukcijos reikalavimų ir galiojančių taisyklių, privalo atlikti šioms darbams įgalioti specialistai.

[lv] Svarīgi norādījumi par iekārtas uzstādīšanu / montāžu

Uzstādīšanu/montāžu jāveic atbilstošajiem darbiem sertificētam speciālistam, ievērojot šo instrukciju un spēkā esošos noteikumus.

[nl] Belangrijke aanwijzingen betreffende de installatie/montage

De installatie/montage moet door een erkend installateur volgens de geldende voorschriften worden uitgevoerd.

[no] Viktig informasjon om installasjon/montering

Installasjonen/monteringen skal gjennomføres av autoriserte installatører, og installasjonsanvisningen samt gjeldende forskrifter skal følges.

[pl] Ważne wskazówki dotyczące instalacji/montażu

Instalację/montaż powinien wykonać specjalista uprawniony do tego typu prac z uwzględnieniem informacji podanych w niniejszej instrukcji oraz aktualnie obowiązujących przepisów.

[pt] Indicações importantes relativas à instalação/montagem

A instalação/montagem deve ser efectuada por um técnico autorizado para os trabalhos, respeitando este manual e as prescrições válidas.

[ro] Indicații importante privind instalarea/montajul

Instalarea/montajul trebuie realizate de către un specialist autorizat pentru lucrările respective, respectându-se prezentele instrucțiuni și prescripțiile valabile.

[ru] Важные указания по подключению/монтажу

Подключение/монтаж должны выполнять только специалисты, имеющие допуск к выполнению таких работ, при соблюдении требований этой инструкции и действующих норм и правил.

[sk] Dôležité pokyny týkajúce sa inštalácie/montáže

Inštaláciu/montáž musí vykonať odborný personál, ktorý má oprávnenie pre výkon týchto prác, pričom musí dodržiavať pokyny uvedené v tomto návode a platné predpisy.

[sl] Pomembni napotki za namestitvev/montažo

Inštalacija/montažo lahko izvede samo pooblaščen strokovnjak ob upoštevanju teh navodil in veljavnih predpisov.

[sr] Važna uputstva za ugradnju i montažu

Ovu instalaciju/montažu moraju da obave stručna lica koja su ovlašćena za obavljanje takvih radova u skladu sa ovim uputstvom i važećim propisima.

[sv] Viktiga anvisningar för installation/montering

Installationen/monteringen måste utföras av en behörig och tekniskt utbildad person enligt denna anvisning samt gällande föreskrifter.

[tr] Kurulum/Montaj ile ilgili önemli uyarılar

Kurulum/montaj, bu çalışmalarını yapmasına müsaade edilen uzman kişiler tarafından işbu kılavuz ve geçerli yönetmelikler dikkate alınarak yapılmalıdır.

[uk] Важливі вказівки щодо установки/монтажу

Встановлення/монтаж повинні виконувати фахівці, що допущені до виконання таких робіт, із дотриманням цієї інструкції та діючих приписів.

[zh] 安装方面的重要提示

安装和组装工作必须由经过许可的专业人员进行，同时必须遵守本说明书和现行法规的相关要求

[ar] ملاحظات هامة للتركيب/التجميع

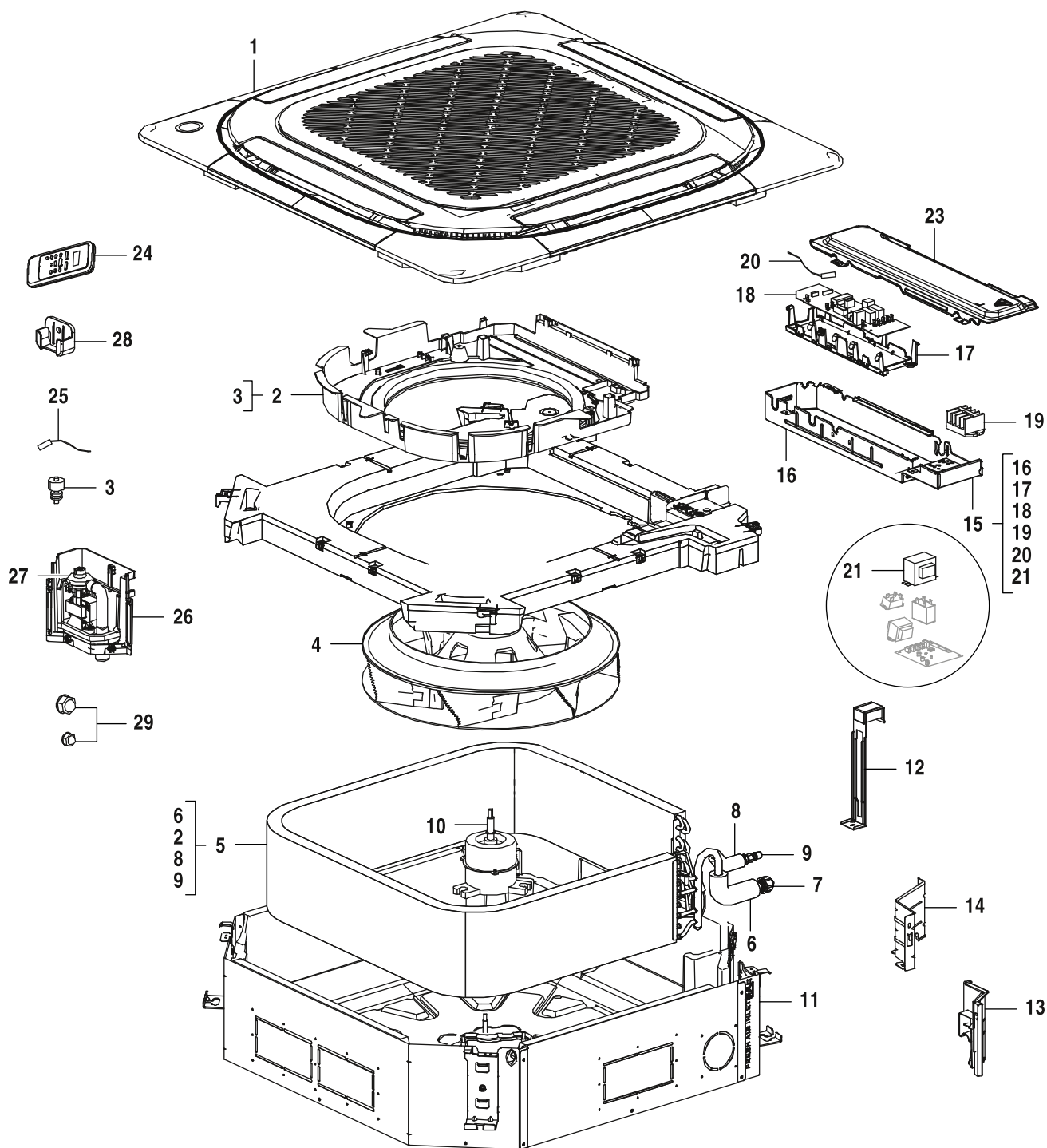
يجب أن يتم التركيب/التجميع من قبل متخصص مصرح له بالعمل، مع مراعاة اللوائح السارية.

[fa] تذکرات مهم درباره نصب/مونتاژ

نصب/مونتاژ باید توسط فردی حرفه ای که مجاز به انجام این کار است، و همچنین با توجه کامل به مقررات مربوطه انجام شود.

CL5000iL 4C 105 E	7 733 701 882	5
CL5000iL 4C 125 E	7 733 701 883	5
CL5000iL 4C 140 E	7 733 701 884	5
CL5000iL 4C 160 E	7 733 701 885	5
CL5000iL 4C 88 E	7 733 701 881	5
CL5000iU 4C 70 E	7 733 701 880	5
CL5000iU 4CC 35 E	7 733 701 878	9
CL5000iU 4CC 53 E	7 733 701 879	9

Spare parts list

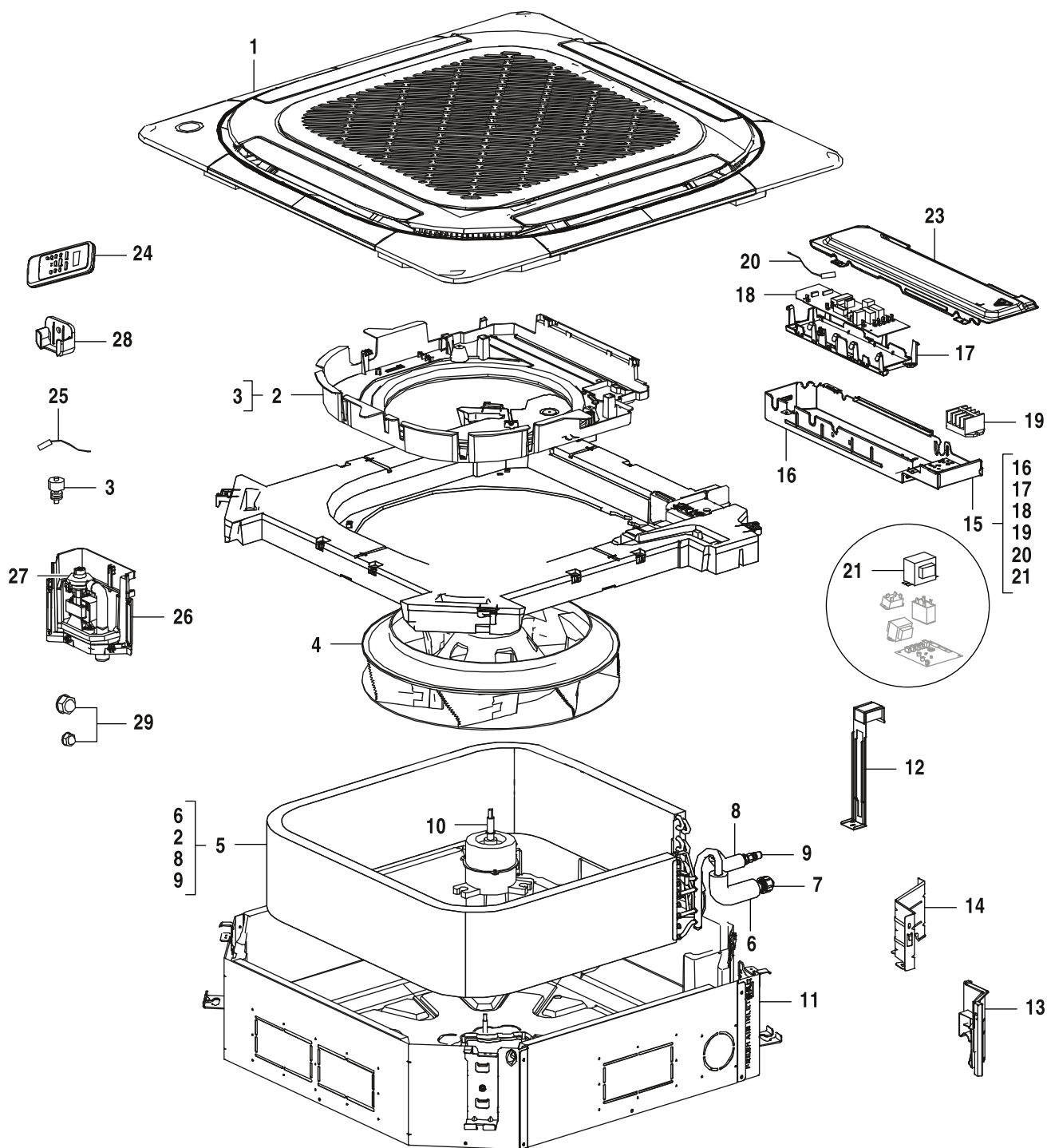


6721904703.aa.RO

CL5000iL 4C 105 E	7733701882
CL5000iL 4C 125 E	7733701883
CL5000iL 4C 140 E	7733701884
CL5000iL 4C 160 E	7733701885
CL5000iL 4C 88 E	7733701881
CL5000iU 4C 70 E	7733701880

Description	Ordering no.	CL5000iL 4C 105 E	CL5000iL 4C 125 E	CL5000iL 4C 140 E	CL5000iL 4C 160 E	CL5000iL 4C 88 E	CL5000iU 4C 70 E														Remarks
1 Fan frame	8 750 502 681	■				■	■														
1 Fan frame	8 750 502 714		■	■	■																
2 Drain pan	8 750 502 682	■	■	■	■	■	■														
3 Water level switch	8 750 502 683	■	■	■	■	■	■														
4 Centrifugal fan	7 739 831 353						■														
4 Centrifugal fan	7 739 831 401		■	■	■																
4 Centrifugal fan	8 750 502 700	■					■														
5 Evaporator compl	8 750 502 684						■														
5 Evaporator compl	8 750 502 701						■														
5 Evaporator compl	8 750 502 708	■																			
5 Evaporator compl	8 750 502 715		■	■	■																
6 Evaporator outlet pipe	8 750 502 685						■														
6 Evaporator outlet pipe	8 750 502 702						■														
6 Evaporator outlet pipe	8 750 502 709	■																			
6 Evaporator outlet pipe	8 750 502 716		■	■	■																
7 Pipe Nut	8 733 500 268	■	■	■	■	■	■														
8 Inlet pipe (Evaporator)	8 750 502 686						■														
8 Inlet pipe (Evaporator)	8 750 502 703						■														
8 Inlet pipe (Evaporator)	8 750 502 710	■																			
8 Inlet pipe (Evaporator)	8 750 502 717		■	■	■																
9 Detection valve	8 733 500 266	■	■	■	■	■	■														
10 Fan motor	8 750 502 687						■														
10 Fan motor	8 750 502 704	■	■	■	■	■	■														
10 Support	8 750 502 711	■	■	■	■																
11 Chassis compl	8 750 502 688						■														
11 Chassis compl	8 750 502 705	■					■														
12 Evaporator Fixing Hanger	7 739 833 078	■																			
12 Evaporator Fixing Hanger	7 739 833 282						■														
12 Evaporator fixed hook	8 733 500 720						■														
12 Chassis compl	8 750 502 718		■	■	■																
13 Evaporator Fixing Hanger	7 739 833 389		■	■	■																
13 Support	8 750 502 689	■	■	■	■	■	■														
14 Support	8 750 502 690						■	■													
15 Control box compl	8 750 502 691						■														
15 Control box compl	8 750 502 706						■														
15 Control box compl	8 750 502 712	■	■	■	■																
16 Housing	8 750 502 692	■	■	■	■	■	■														
17 Support	8 750 502 693	■	■	■	■	■	■														
18 Main control board	8 750 502 694						■														
18 Main control board	8 750 502 707						■														
18 Main control board	8 750 502 713	■	■	■	■																
19 Connector 4-pin	7 739 833 332	■	■	■	■	■	■														
20 Room temperature sensor	8 750 501 485	■	■	■	■	■	■														
21 Reactor	8 750 502 667	■	■	■	■																
21 Reactor	8 750 502 695						■														
23 Cover control box	8 750 502 696	■	■	■	■	■	■														
24 Remote controller	8 750 501 666	■	■	■	■	■	■														
25 Pipe temperature sensor	8 750 502 697	■	■	■	■	■	■														
CL5000iL 4C 105 E	7733701882																				
CL5000iL 4C 125 E	7733701883																				
CL5000iL 4C 140 E	7733701884																				
CL5000iL 4C 160 E	7733701885																				
CL5000iL 4C 88 E	7733701881																				
CL5000iU 4C 70 E	7733701880																				

Spare parts list



6721904703.aa.RO

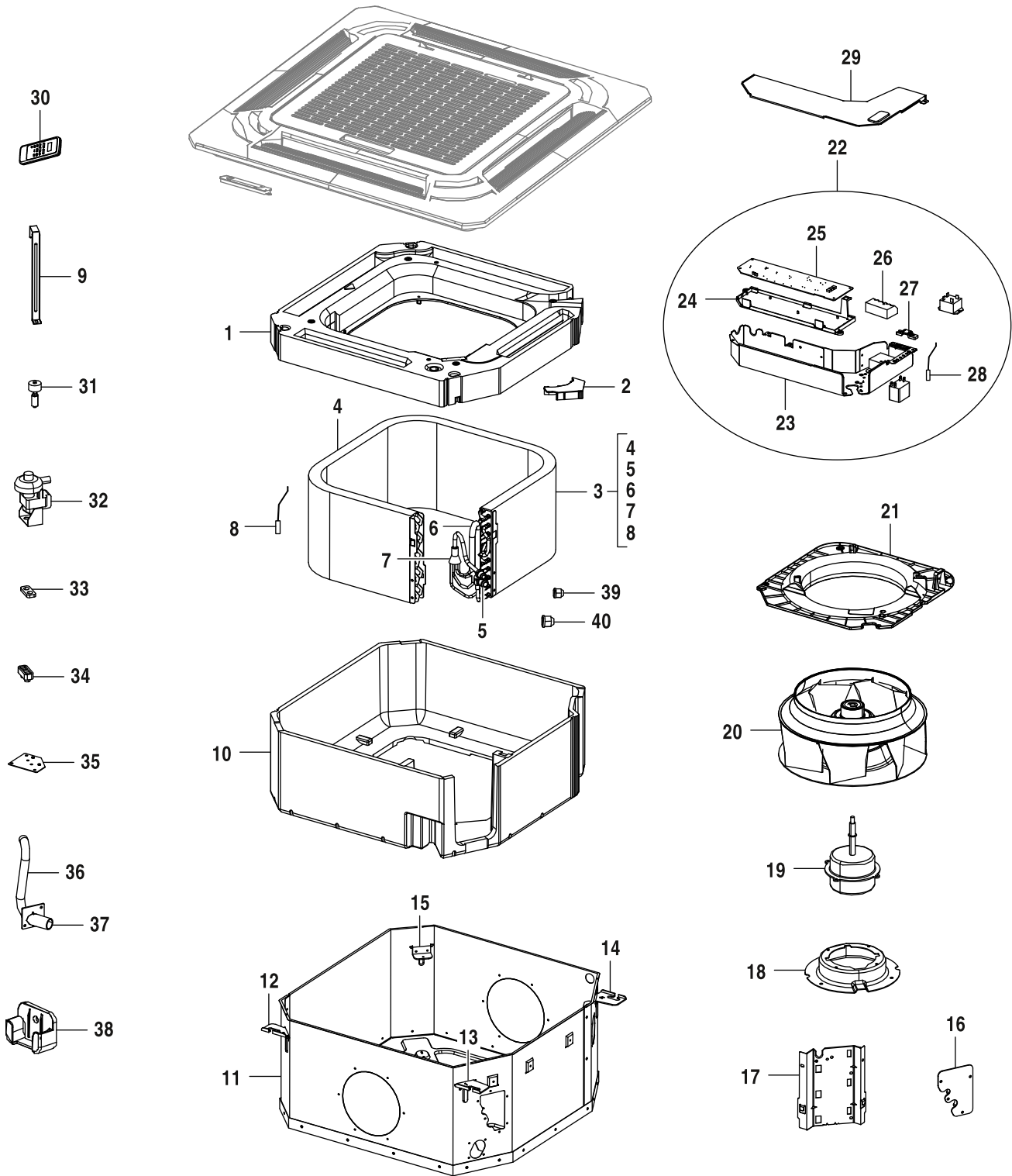
CL5000iL 4C 105 E	7733701882
CL5000iL 4C 125 E	7733701883
CL5000iL 4C 140 E	7733701884
CL5000iL 4C 160 E	7733701885
CL5000iL 4C 88 E	7733701881
CL5000iU 4C 70 E	7733701880

	Description	Ordering no.	CL5000iL 4C 105 E	CL5000iL 4C 125 E	CL5000iL 4C 140 E	CL5000iL 4C 160 E	CL5000iL 4C 88 E	CL5000iU 4C 70 E																														Remarks
26	Cover	8 750 502 698	■	■	■	■	■	■																														
27	Drain pump	8 750 502 699	■	■	■	■	■	■																														
28	Holder remote controller	8 750 501 605	■	■	■	■	■	■																														
29	Copper nut 3/8in	7 739 832 338	■	■	■	■	■	■																														
29	Copper nut 5/8in	7 739 832 418	■	■	■	■	■	■																														

--

CL5000iL 4C 105 E	7733701882
CL5000iL 4C 125 E	7733701883
CL5000iL 4C 140 E	7733701884
CL5000iL 4C 160 E	7733701885
CL5000iL 4C 88 E	7733701881
CL5000iU 4C 70 E	7733701880

Spare parts list



6721904737.aa.RO

CL5000iU 4CC 35 E
CL5000iU 4CC 53 E

7733701878
7733701879



BOSCH

Bosch Thermotechnik GmbH
Junkersstr. 20-24
D-73249 Wernau / Germany