

Eşafodaj panou plan

# Solar 3000 TF / Solar 4000 TF



**BOSCH**

Indicații de montaj pentru specialiști

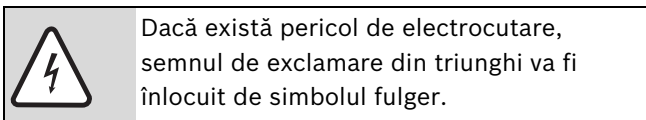
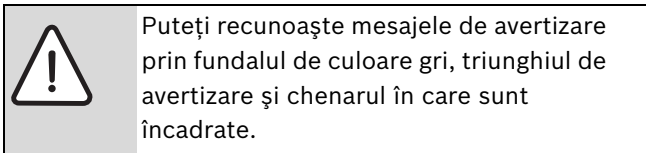
# Cuprins

<b>1</b>	<b>Explicarea simbolurilor și instrucțiuni de siguranță</b>	<b>3</b>
1.1	Explicarea simbolurilor	3
1.2	Instrucțiuni generale de siguranță	3
<b>2</b>	<b>Înainte de montaj</b>	<b>4</b>
2.1	Distanța triunghiurilor între ele	4
2.2	Volum de livrare	5
2.3	Mijloace auxiliare necesare în plus	6
2.4	Unghi de incidență al panourilor	6
2.5	Calcularea necesarului de spațiu	7
2.5.1	Distanța minimă la câmpuri cu mai multe serii de panouri	7
2.5.2	Necesarul de spațiu și orientarea câmpului de panouri	7
<b>3</b>	<b>Realizarea fixării pe acoperiș</b>	<b>9</b>
3.1	Învelitoare din țigle	9
3.2	Învelitoare a acoperișului din țigle-solz	9
3.3	Învelitoare din plăci ondulate	9
3.4	Învelitoarea acoperișului din ardezie/șindrilă	9
3.5	Învelitoare din tablă	9
3.6	Acoperiș plan	9
3.6.1	Acoperiș plan: puteri care pot apărea pentru fiecare punct de fixare, pentru dispunerea substructiei	9
<b>4</b>	<b>Montare eşafodaj</b>	<b>10</b>
4.1	Premontare triunghiuri la sol	10
4.2	Montați triunghiurile pe elementele de fixare pe acoperiș	10
4.2.1	Montajul pe șuruburi de ancorare	10
4.2.2	Montaj pe cârlige speciale de acoperiș (învelitoare din ardezie/șindrilă)	10
4.2.3	Montaj pe substructia de la fața locului (acoperiș plan)	10
4.3	Montarea șinelor profilate și siguranțe împotriva alunecării	11
4.4	Montarea cablului de oțel ca și contravântuire la panourile verticale	12
4.5	Dispunerea componentelor	13
4.6	Strângerea șuruburilor	13
4.7	Montarea panourilor	13

# 1 Explicarea simbolurilor și instrucțiuni de siguranță

## 1.1 Explicarea simbolurilor

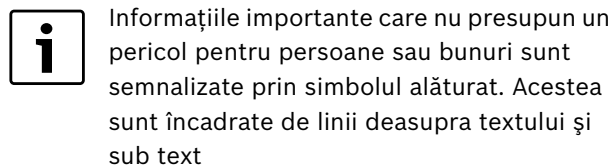
### Mesaje de avertizare



Cuvintele de semnalizare de la începutul unui mesaj de avertizare sunt caracteristice pentru tipul și gravitatea consecințelor care pot apărea dacă nu se iau măsurile pentru evitarea pericolului.

- **ATENȚIE** semnalizează că pot rezulta daune materiale.
- **PRECAUȚIE** semnalizează că pot rezulta daune corporale ușoare până la daune corporale grave.
- **AVERTIZARE** semnalizează că pot rezulta daune corporale grave.
- **PERICOL** semnalizează că pot rezulta daune corporale periculoase.

### Informații importante



### Alte simboluri

Simbol	Semnificație
▶	Etapă de operație
→	Trimitere la alte texte din document sau la alte documente
•	Enumerare/listă de înregistrări
–	Enumerare/listă de înregistrări (al 2-lea nivel)

Tab. 1

## 1.2 Instrucțiuni generale de siguranță

### Referitor la aceste instrucțiuni

Prezentele instrucțiuni descriu montarea accesoriilor pentru ridicarea eșafodajului panourilor solare pe acoperișuri plane sau înclinate. Ele sunt o completare la instrucțiunile de montaj pe acoperișuri înclinate.

Aceste instrucțiuni pentru accesorii și pentru montajul pe acoperișuri înclinate conțin informații importante pentru montajul sigur și corespunzător și se adresează specialistului.

- ▶ Citiți cu atenție și păstrați aceste instrucțiuni.
- ▶ Respectați indicațiile și datele instrucțiunilor de montaj pe acoperișuri înclinate.
- ▶ Pentru a evita vătămări corporale și prejudicii materiale, respectați instrucțiunile de siguranță.

### Norme și directive

- ▶ Respectați normele și directivele naționale privind montajul!

### Utilizare conform destinației

- ▶ Executați montajul doar pe acoperișurile cu o capacitate portantă suficientă. Luați în considerare, în acest scop, sarcina suplimentară exercitată de panourile solare asupra acoperișului și consultați un inginer de structură, dacă este cazul.
- ▶ Montați setul de montaj doar pe acoperișurile cu o înclinare de 0 - 36 ° (respectiv 0 - 15 °, Fig. 7).
- ▶ Utilizați setul de montaj numai pentru o sarcină normată din zăpadă de max. 2,0 kN/m<sup>2</sup> și pentru o înălțime de montaj de max. 20 m. Sunt posibile sarcini mai mari cu accesorii corespunzătoare.
- ▶ Dacă există pericolul să se acumuleze cantități mari de zăpadă la panou (pe partea coamei acoperișului), apariția acestui pericol trebuie evitată prin montarea unor grilaje de captare corespunzătoare.
- ▶ Nu modificați structura stâlpilor (de exemplu prin perforare). Excepție: scurtarea traverselor pentru ajustarea unghiului de incidență.
- ▶ Eșafodajul este adecvat exclusiv pentru fixarea în condiții de siguranță a panourilor. Nu montați alte componente (cum ar fi o antenă).

## 2 Înainte de montaj

### 2.1 Distanța triunghiurilor între ele

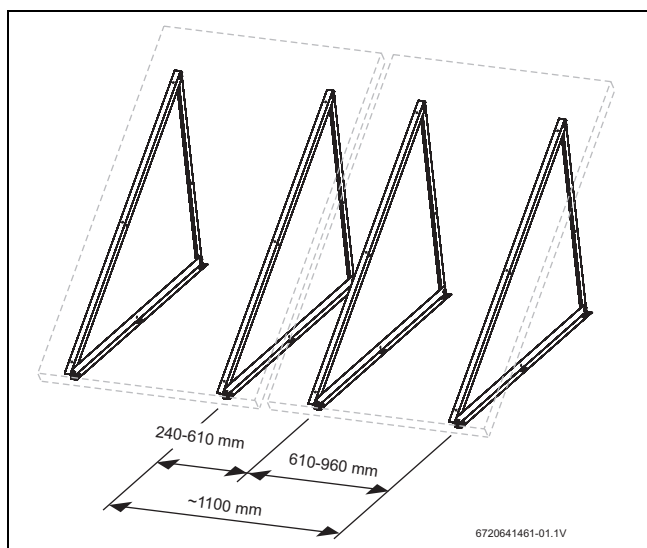


Fig. 1 Set de montaj bază și pentru extindere

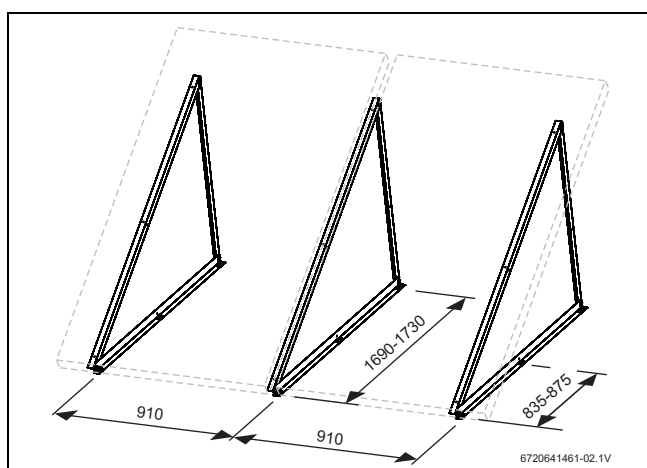


Fig. 2 Set de montaj de bază și picioare suplimentare (la 2 panouri solare)

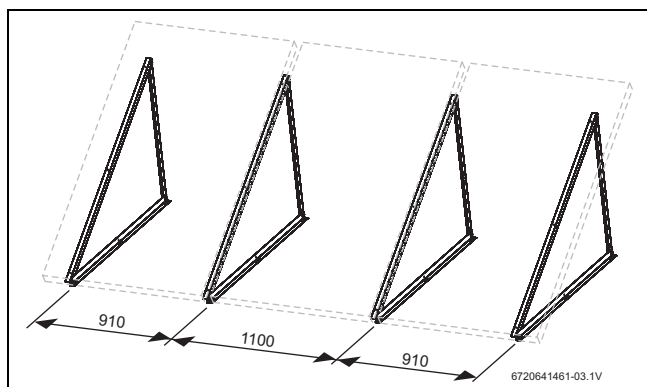


Fig. 3 Set de montaj de bază și picioare suplimentare (la mai mult de 2 panouri solare)

## 2.2 Volum de livrare

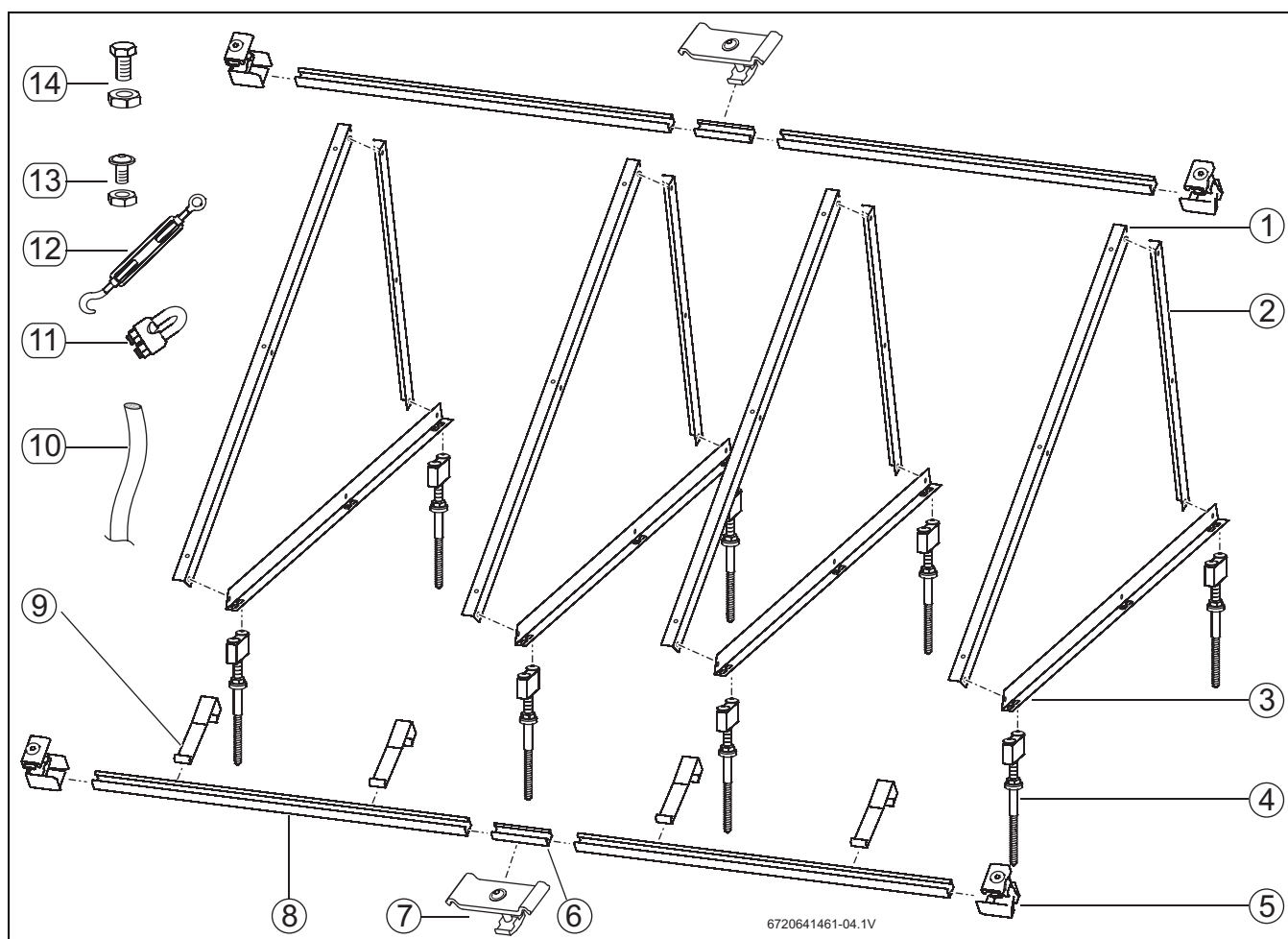


Fig. 4 Material de fixare pentru 2 panouri verticale pe, de exemplu, acoperiș cu țiglă solzi/olan, compus din: eșafodaj (de bază și extindere), fixare panouri (de bază și extindere), fixare acoperiș (pentru fiecare panou)

### Eșafodaj - set de montaj de bază:

<b>1</b>	Traversă panou	2 x
<b>2</b>	Traversă în partea din spate	2 x
<b>3</b>	Traversă în partea inferioară	2 x
<b>10</b>	Cablu de oțel 3,4 m	1 x
<b>11</b>	Clemă de prindere a cablului	2 x
<b>12</b>	Tendor	1 x
<b>13</b>	Șurub M8 x 20 și piuliță	7 x
<b>14</b>	Șurub M10 x 20 și piuliță	6 x

### Eșafodaj - set de montaj pentru extindere:

<b>1</b>	Traversă panou	2 x
<b>2</b>	Traversă în partea din spate	2 x
<b>3</b>	Traversă în partea inferioară	2 x
<b>13</b>	Șurub M8 x 20 și piuliță	4 x
<b>14</b>	Șurub M10 x 20 și piuliță	6 x

### Fixare panouri - set de montaj de bază:

<b>5</b>	Dispozitiv unilateral de prindere a	4 x
<b>8</b>	Șină profilată	2 x
<b>9</b>	Siguranță împotriva alunecării	2 x
<b>13</b>	Șurub M8 x 20	4 x

### Fixare panouri - set de montaj pentru extindere:

<b>6</b>	Conector cu știfturi filetate	2 x
<b>7</b>	Dispozitiv bilateral de prindere a	2 x
<b>8</b>	Șină profilată	2 x
<b>9</b>	Siguranță împotriva alunecării	2 x
<b>13</b>	Șurub M8 x 20	4 x

### Fixare pe acoperiș (pentru fiecare panou):

<b>4</b>	de exemplu cu șuruburi de ancorare	4 x
----------	------------------------------------	-----

Tab. 2 Set de montaj de bază = pentru fiecare câmp de panouri și pentru primul panou / Set de montaj de extindere = pentru fiecare panou suplimentar

### 2.3 Mijloace auxiliare necesare în plus

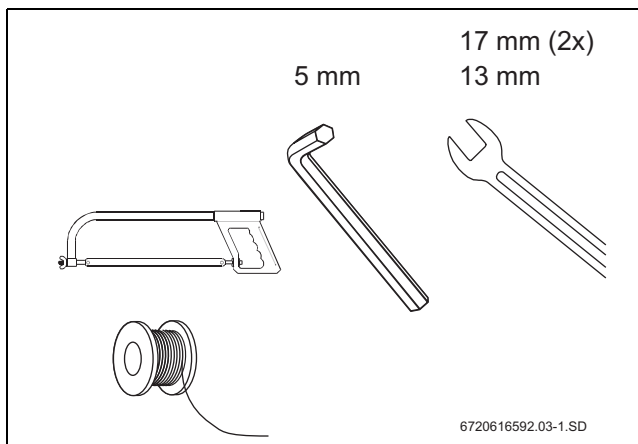


Fig. 5

### 2.4 Unghi de incidență al panourilor

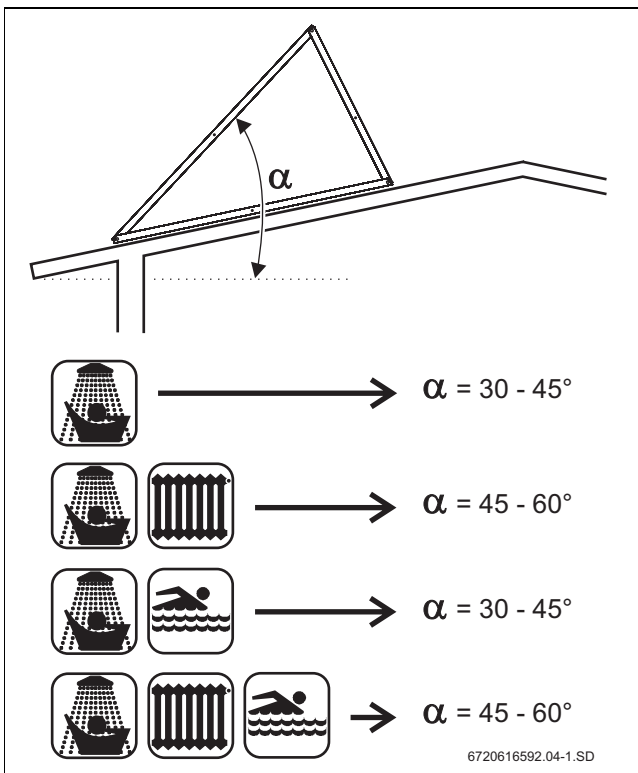


Fig. 6 Stabilirea destinației de utilizare și a unghiului de incidență

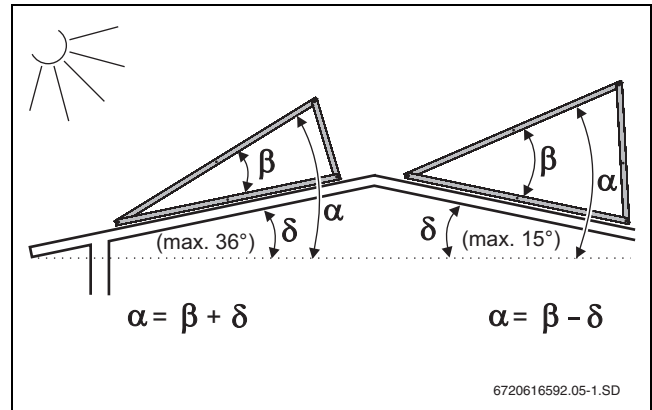


Fig. 7 Unghi de incidență la acoperișuri înclinate

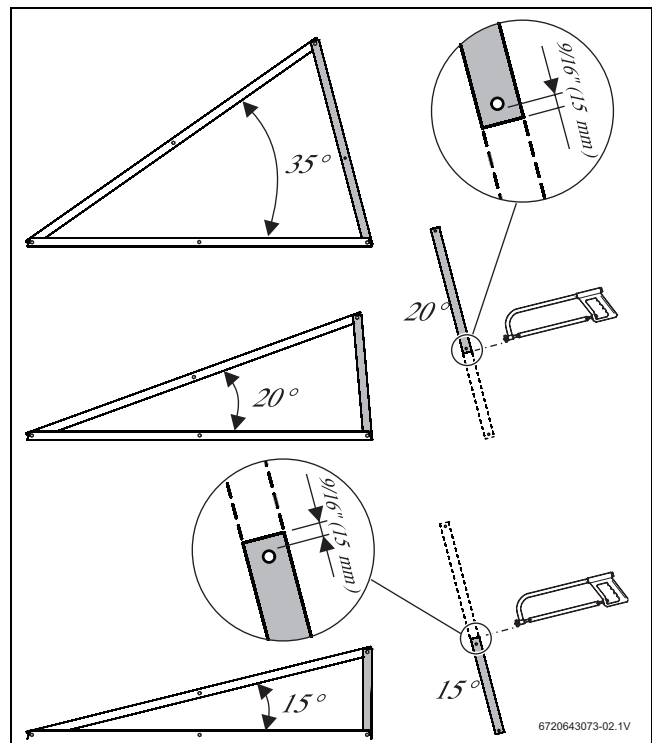


Fig. 8 Ajustarea traverselor în partea din spate și, dacă este necesar, a traversii suplimentare (linie punctată) pentru o înclinație de 15° sau 20° (traversă nescurtată = înclinație 35°)

## 2.5 Calcularea necesarului de spațiu

### 2.5.1 Distanța minimă la câmpuri cu mai multe serii de panouri

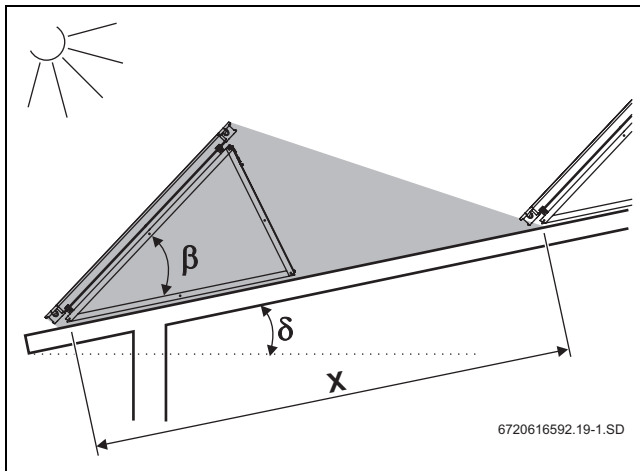


Fig. 9 Umbrire la câmpuri cu mai multe serii de panouri

Dimensiunea X la panouri verticale			
$\delta$	$\beta = 15^\circ$	$\beta = 20^\circ$	$\beta = 35^\circ$
0°	4136 mm	4616 mm	5782 mm
5°	3582 mm	3925 mm	4743 mm
10°	3219 mm	3484 mm	4072 mm
15°	2969 mm	3170 mm	3602 mm
20°	2773 mm	2930 mm	3244 mm
25°	2626 mm	2744 mm	2965 mm
30°	2499 mm	2587 mm	2729 mm
35°	2391 mm	2460 mm	2533 mm

Tab. 3 Distanța minimă la panouri verticale

### 2.5.2 Necesarul de spațiu și orientarea câmpului de panouri

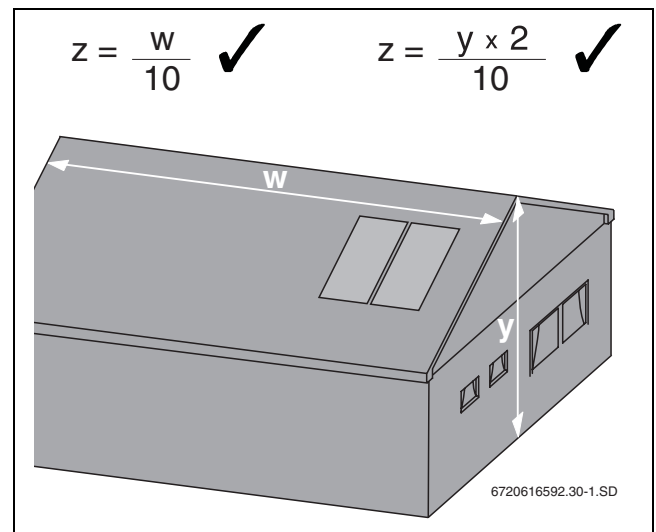


Fig. 10 Posibile formule pentru calcularea distanței minime de la margini (a se vedea Fig. 11 și 12)

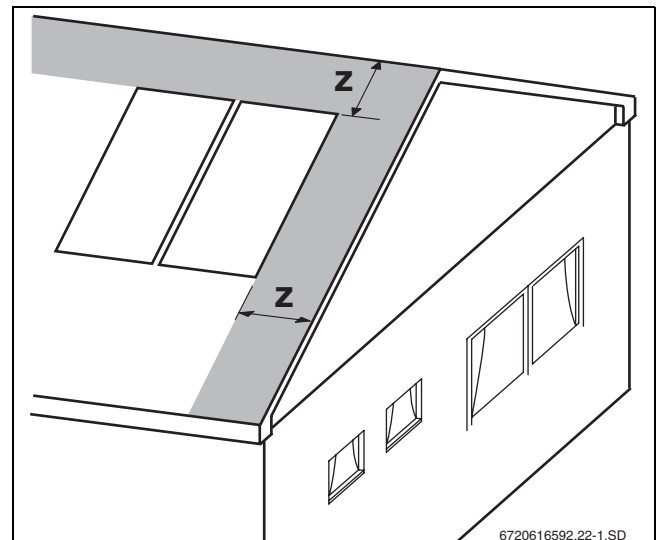


Fig. 11 Distanța minimă de la margini la acoperișuri înclinate

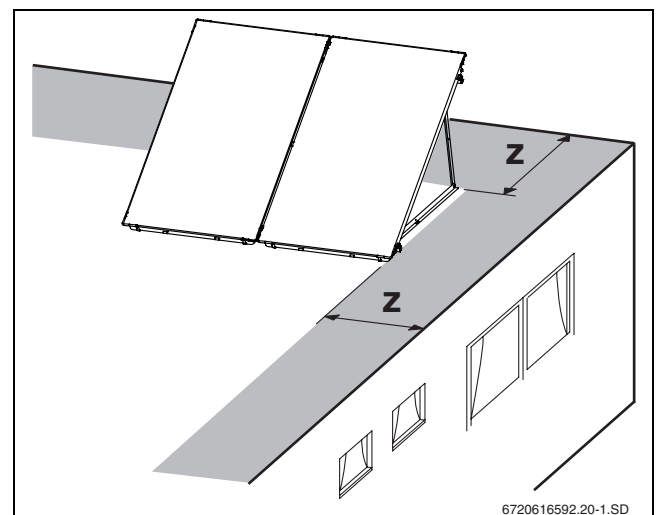


Fig. 12 Distanța minimă de la margini la acoperișuri plane

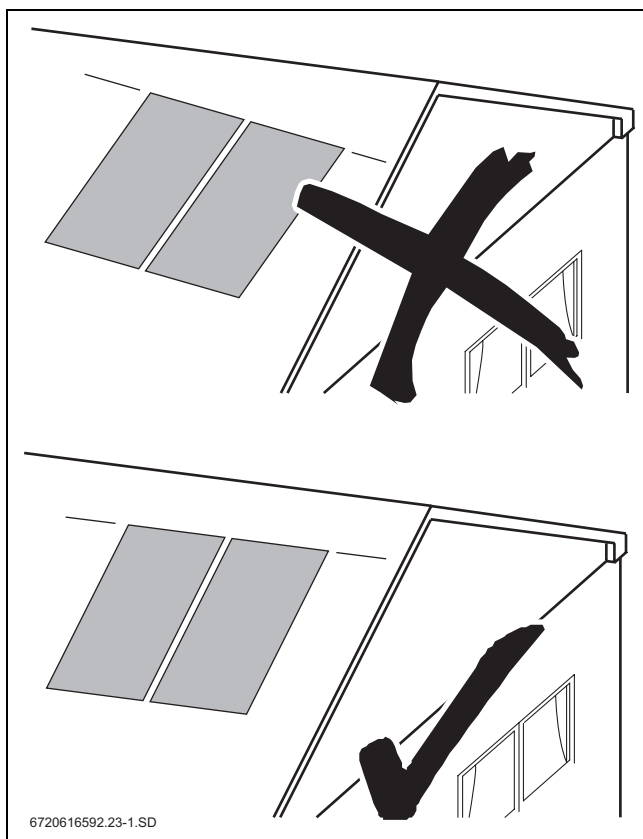


Fig. 13 Orientarea câmpului de panouri

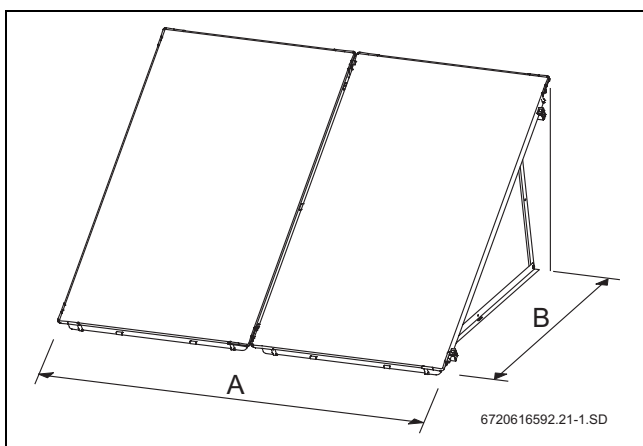


Fig. 14 Necesari de spațiu pentru câmpul de panouri

Număr panouri	Dimensiunea A
2	2,20 m
3	3,30 m
4	4,40 m
5	5,50 m
6	6,60 m
7	7,70 m
8	8,80 m
9	9,90 m
10	11,00 m

Tab. 4 Necesari de spațiu (lățimea câmpului)

Unghi de înclinare	Dimensiunea B
15°	1,99 m
20°	1,94 m
35°	1,93 m

Tab. 5 Necesari de spațiu (adâncimea câmpului)

### 3 Realizarea fixării pe acoperiș

Distanțele dintre punctele de fixare pe acoperiș (orificii ovale ale traverselor, jos) a se vedea pagina 4.

#### 3.1 Înelitoare din țigle



Fixarea se realizează cu șuruburi de ancorare (a se vedea instrucțiuni "Acoperiș înclinat", învelitoare din plăci ondulate).

#### 3.2 Înelitoare a acoperișului din țigle-solz



Fixarea se realizează cu cârlige de acoperiș speciale (a se vedea instrucțiuni "Acoperiș înclinat", învelitoare din ardezie/șindrilă).

#### 3.3 Înelitoare din plăci ondulate



Fixarea se realizează cu șuruburi de ancorare (a se vedea instrucțiuni "Acoperiș înclinat", învelitoare din plăci ondulate).

#### 3.4 Înelitoarea acoperișului din ardezie/șindrilă



Fixarea se realizează cu cârlige de acoperiș speciale (a se vedea instrucțiuni "Acoperiș înclinat", învelitoare din ardezie/șindrilă).

##### 3.6.1 Acoperiș plan: puteri care pot apărea pentru fiecare punct de fixare, pentru dispunerea substructurii

Unghiul eșafodajului	până la 2,0 kN/m <sup>2</sup> suprafață de bază încărcare din zăpadă		
	Forfecare <sup>1)</sup>	Presiune <sup>2)</sup>	Aspirație <sup>2)</sup>
15°	0,66 kN	3,00 kN	-2,49 kN
20°	0,88 kN	2,95 kN	-2,50 kN
35°	1,47 kN	2,51 kN	-2,52 kN

Tab. 6 Ia: panta acoperișului 0° / viteza maximă a vântului 151 km/h / înălțimea clădirii 20 m / conform DIN 1055, partea 4 + 5

1) paralel cu acoperișul

2) vertical pe acoperiș

#### 3.5 Înelitoare din tablă



Fixarea se realizează cu șuruburi de ancorare (a se vedea instrucțiuni "Acoperiș înclinat", învelitoare din tablă).

#### 3.6 Acoperiș plan



Fixarea în cazul montajului de acoperiș plan trebuie realizată la fața locului (de exemplu pe grinzi cu secțiune în dublu T, Fig. 18). Acoperișul nu trebuie deteriorat.



**AVERTIZARE:** Acoperișul poate fi deteriorat.

► Respectați statica acoperișului.



**AVERTIZARE:** Instalația solară poate fi deteriorată.

► Realizați fixarea pe acoperiș la fața locului în așa fel încât forțele vântului la nivelul panourilor să poată fi preluate (vezi Tab. 6).

## 4 Montare eşafodaj

### 4.1 Premontare triunghiuri la sol

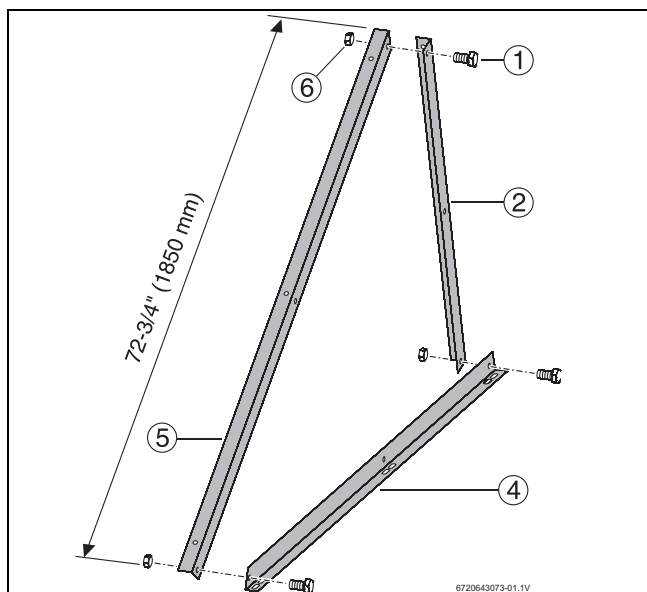


Fig. 15 Fixați traversele între ele cu șuruburi

- 1 Șuruburi M10
- 2 Traversă în partea din spate
- 3 Traversă mediană (accesoriu, pentru sarcini mai mari)
- 4 Traversă în partea inferioară
- 5 Traversă panou
- 6 Piuliță M10

### 4.2 Montați triunghiurile pe elementele de fixare pe acoperiș

#### 4.2.1 Montajul pe șuruburi de ancorare

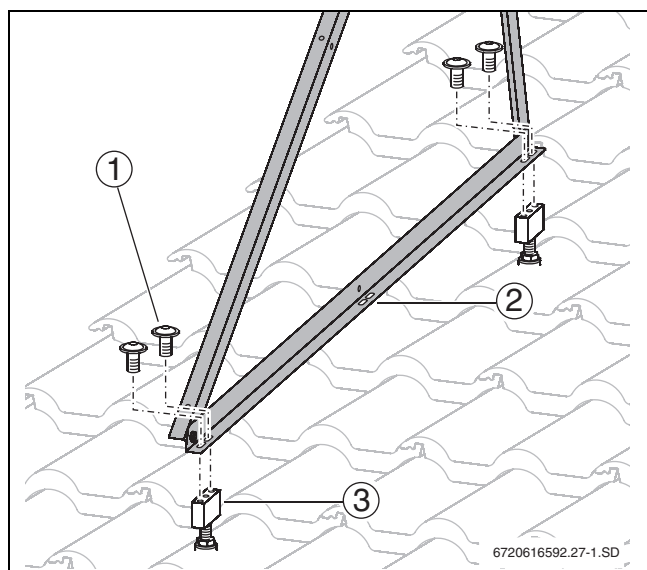


Fig. 16 Fixarea pe acoperiș cu șuruburi de ancorare (aici: pe acoperiș cu țigle solzi/olan)

- 1 Șurub M8 x 20
- 2 Poziția elementului suplimentar de fixare pe acoperiș pentru sarcini mai mari
- 3 Set de montaj șuruburi de ancorare

#### 4.2.2 Montaj pe cârlige speciale de acoperiș (invelitoare din ardezie/șindrilă)

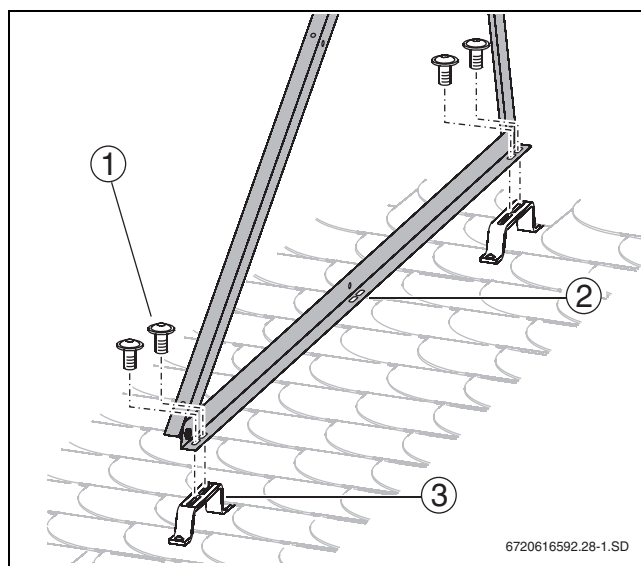


Fig. 17 Fixare pe acoperiș cu cârlige speciale (aici: pe acoperiș cu ardezie/șindrilă)

- 1 Șurub M8 x 20
- 2 Poziția elementului suplimentar de fixare pe acoperiș pentru sarcini mai mari
- 3 Cârlig de acoperiș special

#### 4.2.3 Montaj pe substructura de la fața locului (acoperiș plan)

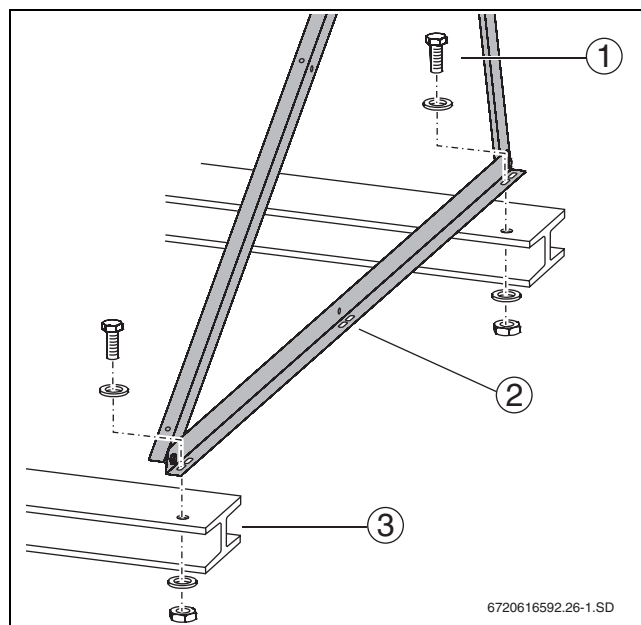
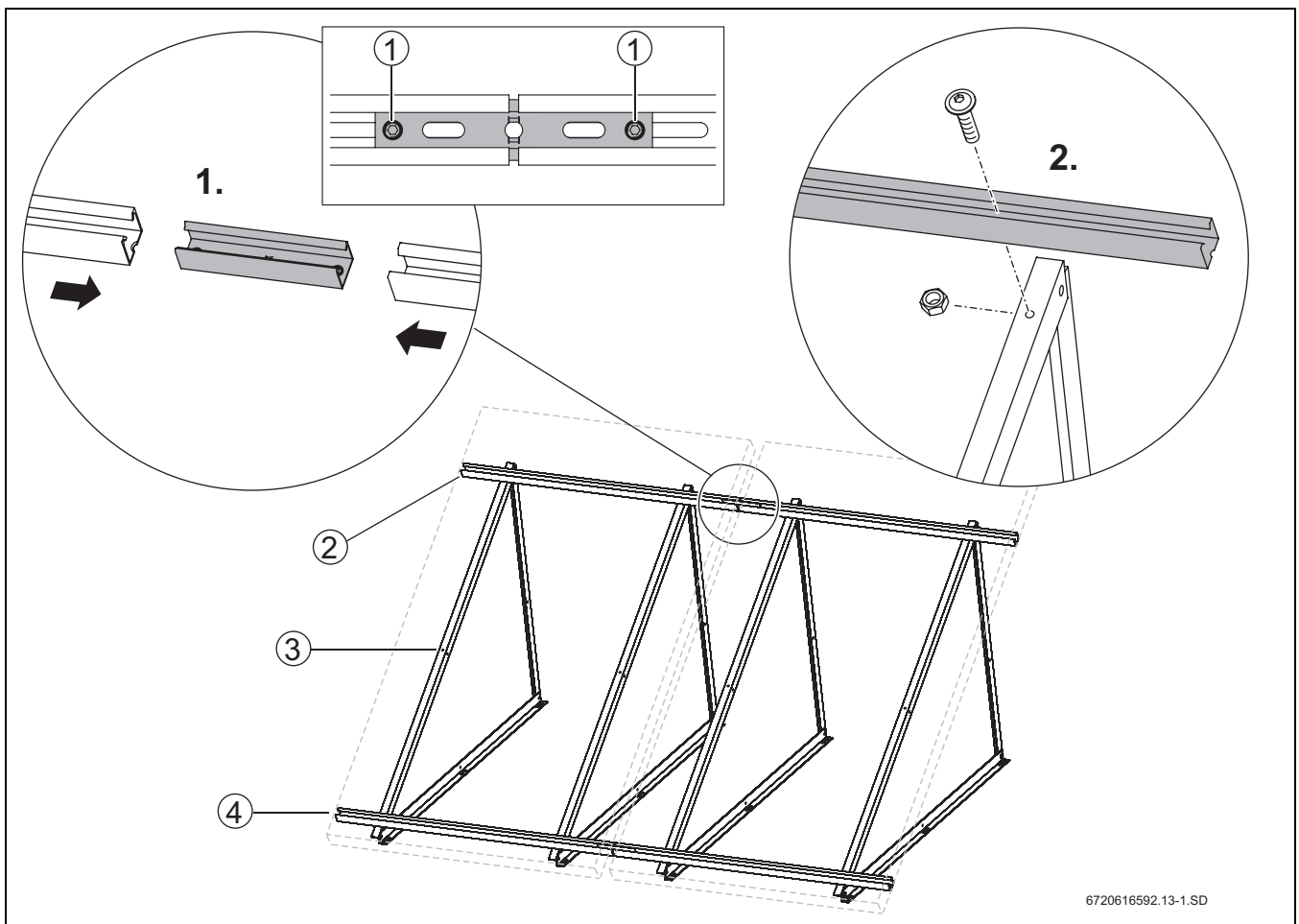


Fig. 18 Montaj, de exemplu, pe grinzi cu secțiune în dublu T

- 1 Șuruburi de la fața locului: cel puțin M8/8.8
- 2 Poziție grinzi suplimentare cu secțiune în dublu T pentru sarcini mai mari
- 3 Grinzi cu secțiune în dublu T de la fața locului

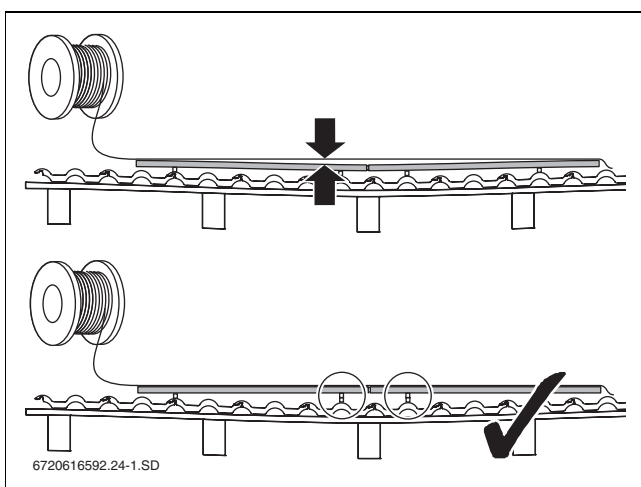
### 4.3 Montarea șinelor profilate și siguranțe împotriva alunecării



6720616592.13-1.SD

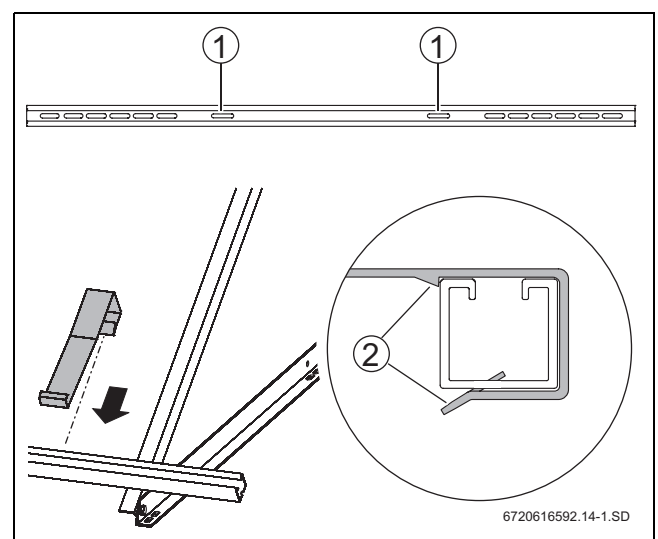
Fig. 19 Montarea șinelor profilate pe triunghiuri

- 1 Strângerea știfturilor filetate M10 pentru blocare
- 2 Șinele profilate superioare
- 3 Poziția șinelor profilate suplimentare pentru sarcini mai mari
- 4 Șinele profilate inferioare



6720616592.24-1.SD

Fig. 20 Dacă șinele profilate fac săgeată, căptușiți-le pe dedesubt (verificare, de exemplu, cu sfoara de zidar)



6720616592.14-1.SD

Fig. 21 Montarea siguranței împotriva alunecării pe șinele profilate

- 1 Orificii de fixare pentru siguranța împotriva alunecării
- 2 Blocarea siguranței împotriva alunecării

#### 4.4 Montarea cablului de oțel ca și contravântuire la panourile verticale

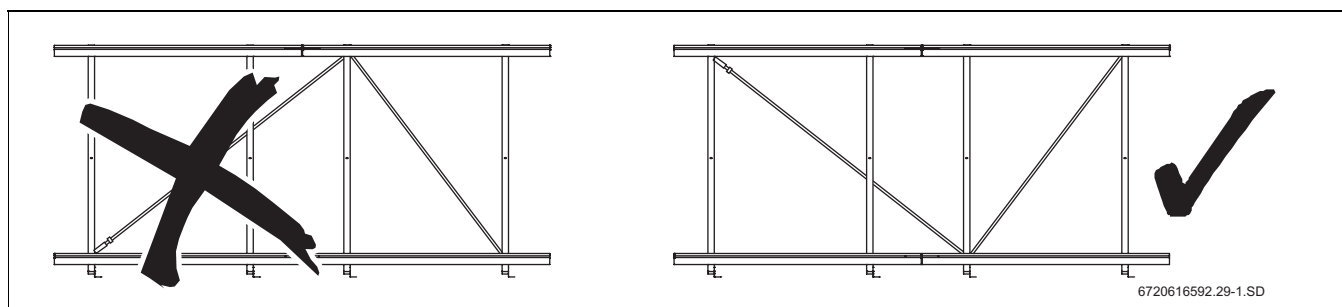


Fig. 22 Montarea corectă a cablului de oțel ca și contravântuire

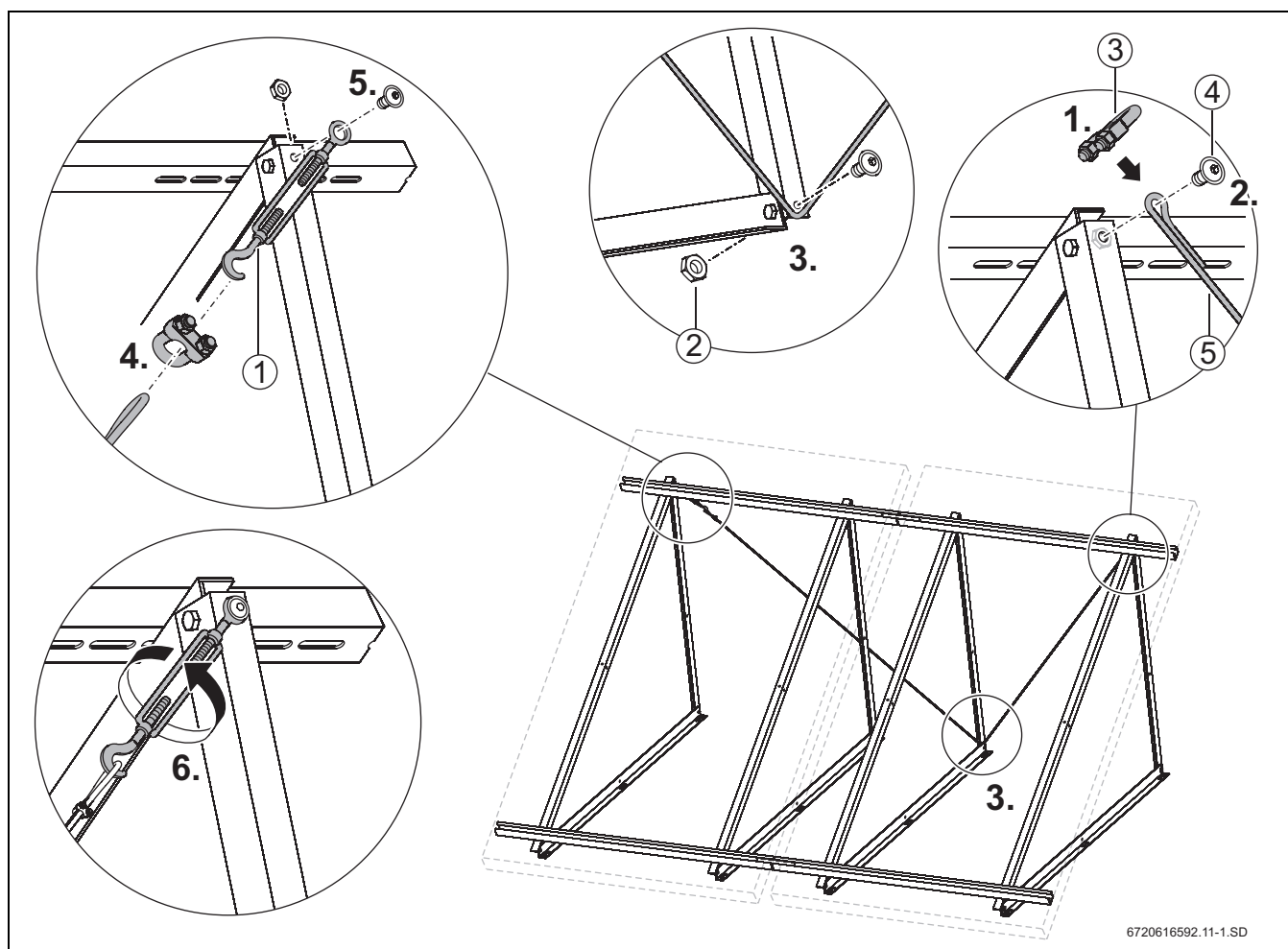


Fig. 23 Fixați mereu contravântuirea (cablu de oțel) pe două panouri verticale

- 1 Tendor
- 2 Piuliță M8
- 3 Clemă de prindere a cablului
- 4 Șurub M8 x 20
- 5 Cablu de oțel



**AVERTIZARE:** Daune ale instalației cauzate de contravântuire fixată insuficient în partea inferioară.

- ▶ Strângeți suficient șurubul și piulița (Fig. 23, [2]) în partea inferioară.

#### 4.5 Dispunerea componentelor

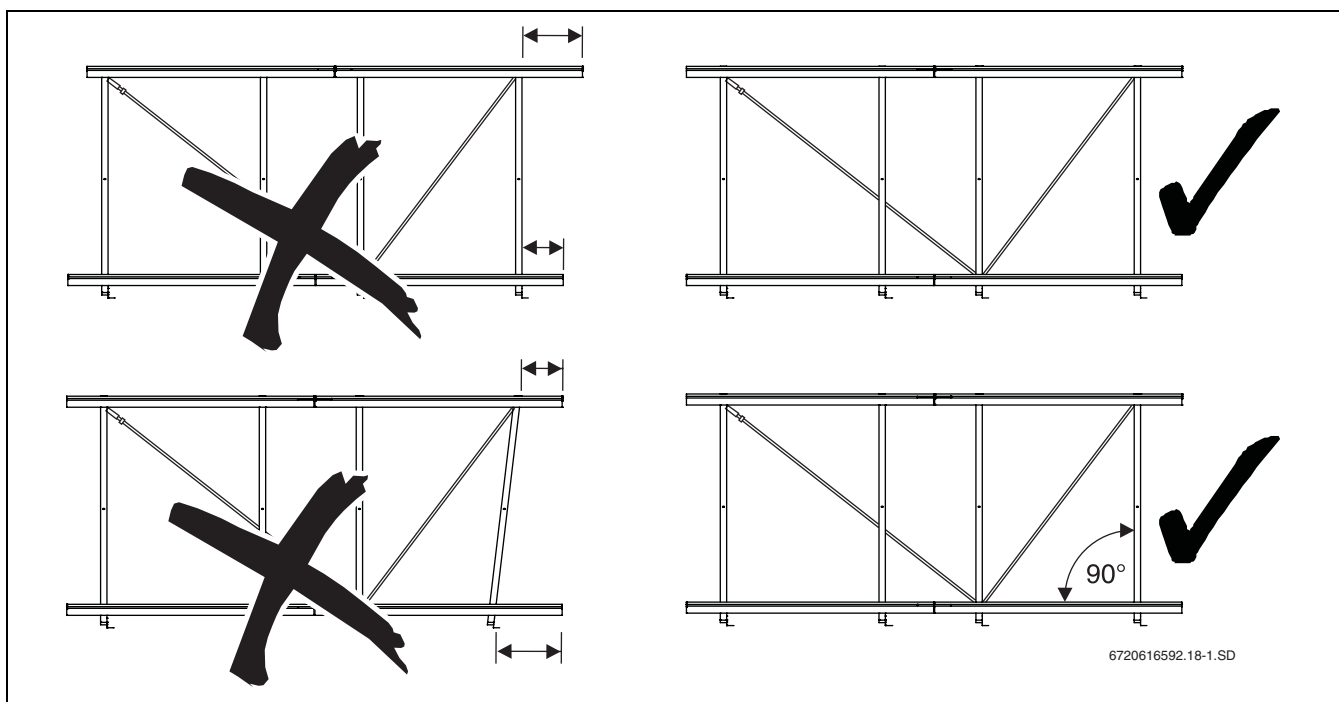


Fig. 24

#### 4.6 Strângerea șuruburilor

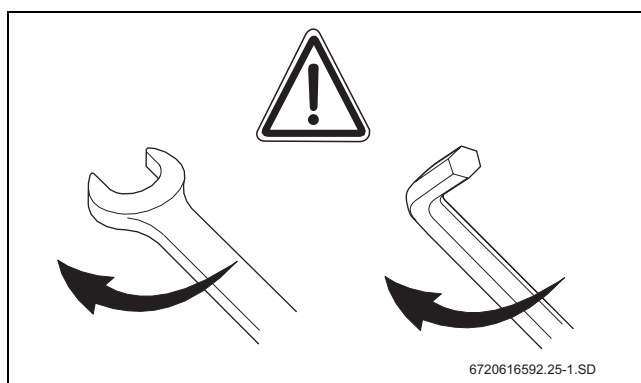


Fig. 25 Strângerea suficientă a tuturor șuruburilor

#### 4.7 Montarea panourilor

Următorii pași de montaj, care au mai rămas, îi găsiți în instrucțiunile pentru acoperișuri înclinate:

- Montarea panourilor
- Montarea senzorului panoului
- Racordarea canalelor colectoare
- Lucrări de racordare și verificare

## Notițe

## Notiçe

Robert Bosch S.R.L.  
Departamentul Termotehnică  
Str. Horia Măcelariu 30-34  
013937 București  
ROMANIA

Tel.: +40-21-4057500  
Fax: +40-21-2331313

[www.bosch.com.ro](http://www.bosch.com.ro)