

6720680458-00.1Av

Panouri solare plane

Solar 3000 TF / Solar 4000 TF

Montaj pe acoperiș înclinat



BOSCH

Instrucțiuni de montaj și întreținere

Cuprins

| | | |
|-----------|---|-----------|
| 1 | Explicarea simbolurilor și instrucțiuni de siguranță | 4 |
| 1.1 | Explicatii simboluri | 4 |
| 1.2 | Instrucțiuni de siguranță | 4 |
| 2 | Informații cu privire la setul de montaj | 5 |
| 2.1 | Utilizare conform destinației | 5 |
| 2.2 | Descrierea părților constructive | 6 |
| 2.2.1 | Set de montaj pentru panouri | 6 |
| 2.2.2 | Racorduri hidraulice | 7 |
| 3 | Date tehnice | 8 |
| 4 | Transport și depozitare | 9 |
| 5 | Înainte de montaj | 10 |
| 5.1 | Indicații generale | 10 |
| 5.2 | Unelte auxiliare necesare | 11 |
| 5.3 | Calcularea necesarului de spațiu pe acoperiș | 11 |
| 6 | Fixare pe acoperiș și montarea șinelor profilate | 12 |
| 6.1 | Stabilirea distanțelor | 12 |
| 6.2 | Învelitoare din țigle | 13 |
| 6.2.1 | Suspendarea cârligelor în șipca de acoperiș | 13 |
| 6.2.2 | Fixarea cârligelor pe căpriori | 14 |
| 6.3 | Învelitoare a acoperișului din țigle-solz | 16 |
| 6.4 | Învelitoare din plăci ondulate | 18 |
| 6.5 | Învelitoare a acoperișului din ardezie/șindrilă | 21 |
| 6.6 | Învelitoare din tablă | 21 |
| 6.7 | Montarea șinelor profilate | 22 |
| 6.7.1 | Îmbinarea șinelor profilate | 22 |
| 6.7.2 | Montarea șinelor profilate | 22 |
| 6.7.3 | Orientarea șinelor profilate | 23 |
| 6.7.4 | Montarea siguranțelor împotriva alunecării | 23 |
| 7 | Montarea panourilor | 24 |
| 7.1 | Pierdere de presiune | 25 |
| 7.2 | Pregătire în vederea montării panourilor | 25 |
| 7.2.1 | Racordarea la instalația hidraulică prin metoda "Tichelmann" | 25 |
| 7.2.2 | Premontarea setului de îmbinare | 26 |
| 7.2.3 | Montarea dopurilor oarbe | 26 |
| 7.3 | Fixarea panourilor | 27 |
| 8 | Racordarea senzorului panoului | 30 |
| 9 | Racordarea canalelor colectoare | 31 |
| 9.1 | Fără aerisitor (Aerisire prin umplere sub presiune) | 31 |
| 9.2 | Cu aerisitor (accesorii) pe acoperiș | 32 |
| 9.2.1 | Montarea aerisitorului sub acoperiș | 33 |
| 9.2.2 | Montarea aerisitorului deasupra acoperișului | 33 |
| 10 | Scurt ghid pentru acoperișul din țigle | 34 |
| 11 | Montarea setului de îmbinare pentru două serii (accesorii) | 35 |
| 12 | Lucrări finale | 36 |
| 12.1 | Borderou de control | 36 |
| 12.2 | Termoizolarea conductelor de legătură și a conductelor colectoare | 36 |
| 13 | Întreținere | 36 |
| 14 | Protecția mediului/Eliminare | 37 |

Informații privind documentația tehnică

Referitor la aceste instrucțiuni

Indicațiile de montaj cuprind informații importante cu privire la montarea în condiții de siguranță și în mod profesional a setului de montaj în acoperișuri, precum și la realizarea racordului hidraulic.

Imaginile cuprinse în aceste instrucțiuni indică modul profesional de montare a panourilor solare.

Support tehnic

Instalația solară este alcătuită din diferite componente (Fig. 1) care cuprind documentația necesară pentru montaj, utilizare și întreținere. În funcție de situație, accesoriile dispun de o documentație separată.

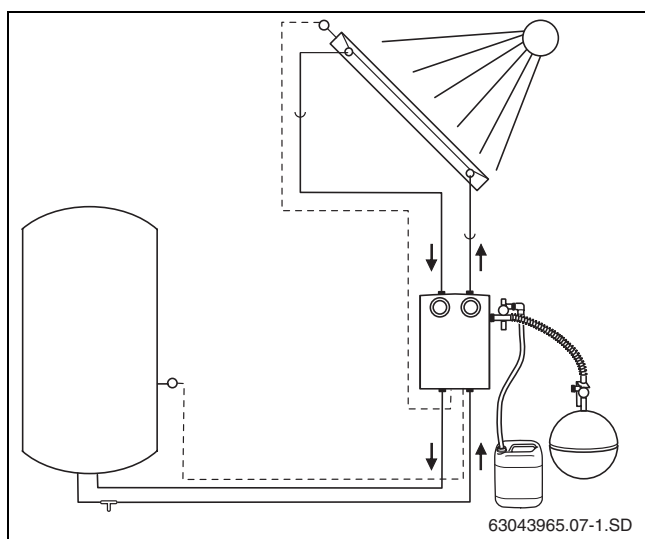
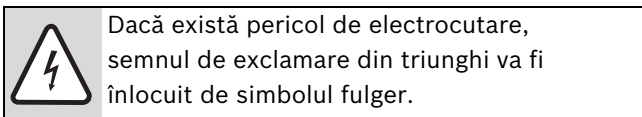
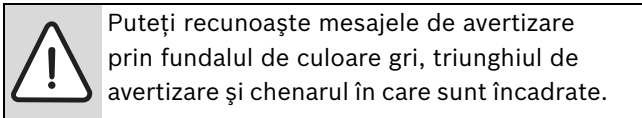


Fig. 1 Componentele instalației solare și suportul tehnic

1 Explicarea simbolurilor și instrucțiuni de siguranță

1.1 Explicații simboluri

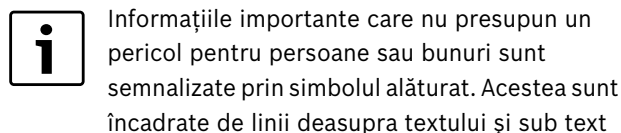
Mesaje de avertizare



Cuvintele de semnalizare de la începutul unui mesaj de avertizare sunt caracteristice pentru tipul și gravitatea consecințelor care pot apărea dacă nu se iau măsurile pentru evitarea pericolului.

- **ATENȚIE** semnalizează că pot rezulta daune materiale.
- **PRECAUȚIE** semnalizează că pot rezulta daune corporale ușoare până la daune corporale grave.
- **AVERTIZARE** semnalizează că pot rezulta daune corporale grave.
- **PERICOL** semnalizează că pot rezulta daune corporale periculoase.

Informații importante



Alte simboluri

| Simbol | Semnificație |
|--------|--|
| ▶ | Etapă de operare |
| → | Trimitere la alte texte din document sau la alte documente |
| • | Enumerare/Listă de înregistrări |
| – | Enumerare/Listă de înregistrări (al 2-lea nivel) |

Tab. 1

1.2 Instrucțiuni de siguranță

Acest capitol explică modul de structurare a indicațiilor de montaj și prezintă indicațiile de siguranță generale care trebuie respectate pentru o funcționare sigură și fără deranjamente. Instrucțiunile de siguranță și de utilizare specifice montajului sunt cuprinse în indicațiile de montaj, respectiv în cadrul etapelor de montaj specifice. Citiți cu atenție instrucțiunile de siguranță înainte de a începe lucrările de montaj.

Nerespectarea acestor instrucțiuni poate avea drept consecință vătămări corporale grave - care pot fi urmate de

decesul persoanelor vătămate - precum și daune materiale și un impact negativ asupra mediului înconjurător.

Pericol la lucrările pe acoperiș

- ▶ Luați măsurile corespunzătoare pentru protecția împotriva accidentelor în cazul tuturor lucrărilor efectuate la nivelul acoperișului.
- ▶ Indiferent de operațiunea efectuată la nivelul acoperișului, protejați-vă împotriva căderii.
- ▶ Purtați întotdeauna un costum, respectiv un echipament de protecție individuală.
- ▶ Verificați la finalizarea montajului dacă setul de montaj, rezervorul și panourile sunt bine fixate.

Amplasare, service

- ▶ Dispuneți amplasarea sau modificarea echipamentului doar de către un specialist.
- ▶ Utilizați rezervorul doar pentru încălzirea apei potabile.

Pericol de ardere!

Supravegheați obligatoriu funcționarea la temperaturi de peste 60 °C.

- ▶ Vă recomandăm să montați o vană de amestec pentru apa caldă sub racordul "Ieșire apă caldă" al rezervorului.

Pericol de ardere!

În cazul în care panoul și materialul pentru montaj sunt supuse pentru o perioadă îndelungată acțiunii razelor solare, apare pericolul de ardere la atingerea anumitor piese.

- ▶ Purtați întotdeauna un costum, respectiv un echipament de protecție individuală.
- ▶ Acoperiți panoul (de exemplu, cu o cârpă) și materialul de montaj înainte și în timpul efectuării lucrărilor de instalare, pentru a le proteja împotriva temperaturilor ridicate cauzate de razele solare. Se recomandă îndepărtarea acoperirii doar la punerea în funcțiune a instalației.

Întreținere

- ▶ **Recomandare pentru clienți:** încheiați contracte de inspectare și întreținere cu o firmă de specialitate autorizată și dispuneți anual întreținerea echipamentului.
- ▶ Utilizatorul este responsabil pentru siguranța și compatibilitatea cu mediul înconjurător a echipamentului.
- ▶ Folosiți numai piese de schimb originale!

Consilierea clientului

- ▶ Informați clienții cu privire la modul de funcționare și de exploatare a echipamentului.
- ▶ Informați clientul că nu îi este permis să efectueze nicio modificare sau reparație la echipament fara personal autorizat.

2 Informații cu privire la setul de montaj

2.1 Utilizare conform destinației

Acest set de montaj servește la ridicarea panourilor solare termice (în execuție verticală și orizontală), care urmează să fie montate pe acoperișuri cu o înclinare de 25° până la 65°. Montajul pe acoperișuri din plăci ondulate și tablă poate fi realizat la o înclinare a acoperișului de 5° până la 65°.

Montați setul de montaj doar pe acoperișurile cu o capacitate portantă suficientă. Dacă este necesar, consultați un inginer de structură sau un specialist în învelirea acoperișurilor.

Setul de montaj este recomandat pentru o sarcină normată din zăpadă de maxim 2,0 kN/m² și o viteză maximă a vântului de 151 km/h.

Setul de montaj pe acoperișuri înclinate nu trebuie folosit la fixarea altor suprastructuri de acoperiș. Structura este adecvată exclusiv pentru fixarea în condiții de siguranță a panourilor solare.

Condiții de utilizare

Pentru informații suplimentare cu privire la recomandări tehnice pentru protecția împotriva trăsnetelor, consultați standardul de protecție împotriva trăsnetelor IEC-62305.

2.2 Descrierea părților constructive

2.2.1 Set de montaj pentru panouri



Seturile de montaj servesc la ridicarea și la fixarea panourilor.

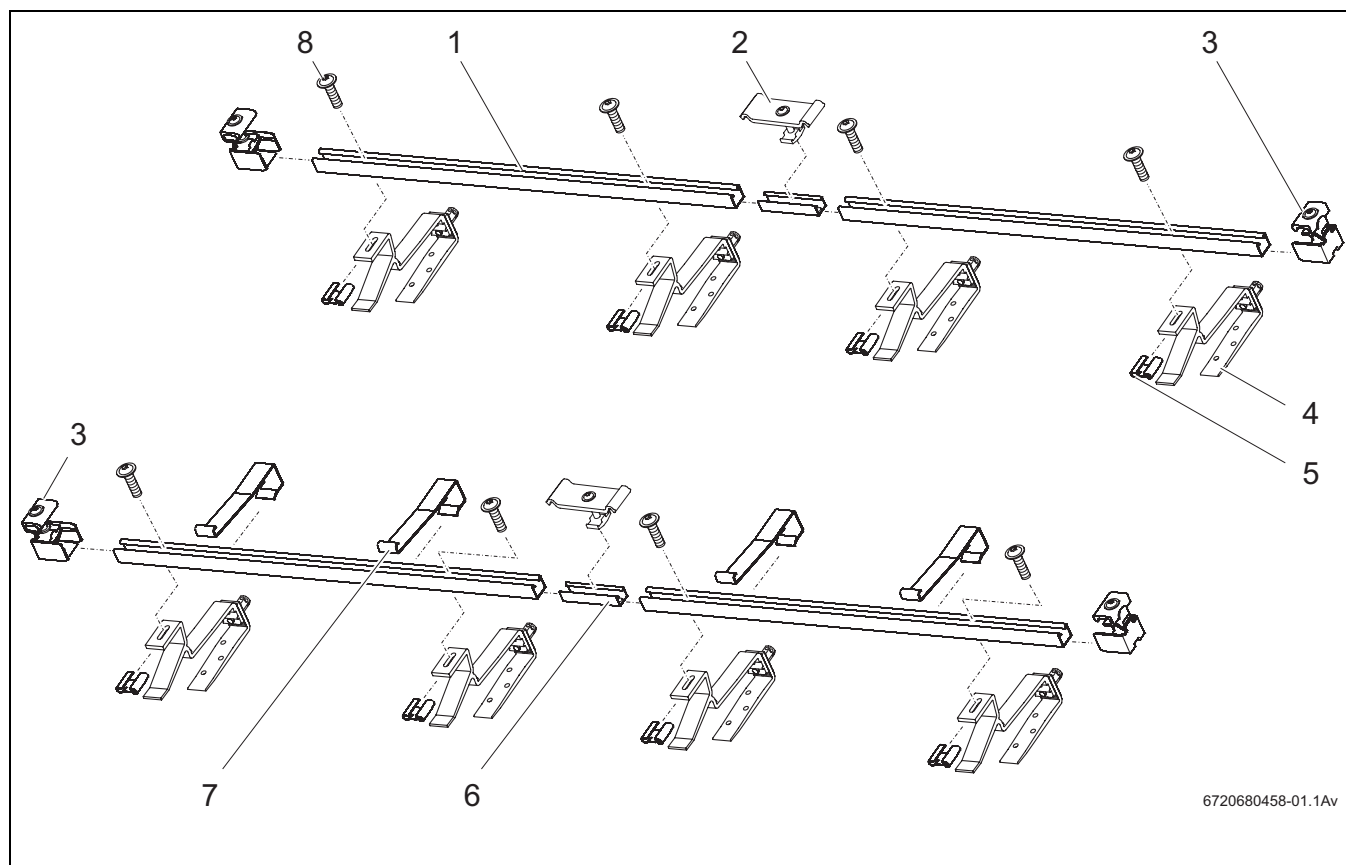


Fig. 2 Seturi de montaj pentru 2 panouri – 1 set de bază pentru montaj, 1 set de extindere pentru montaj și 2 seturi de montaj pentru fixarea pe acoperiș

Set de montaj de bază pentru fiecare câmp de panouri și pentru primul panou:

| | | |
|---|--|----|
| 1 | Șină profilată | 2x |
| 3 | Dispozitiv unilateral de prindere a panourilor | 4x |
| 7 | Siguranță împotriva alunecării | 2x |
| 8 | Șurub M8 | 4x |

Set de extindere pentru panouri suplimentare:

| | | |
|---|---|----|
| 1 | Șină profilată | 2x |
| 2 | Dispozitiv bilateral de prindere a panourilor | 2x |
| 6 | Conector cu știfturi filetate | 2x |
| 7 | Siguranță împotriva alunecării | 2x |
| 8 | Șurub M8 | 4x |

Set de montaj pentru acoperiș din țiglă, per panou:

| | | |
|---|------------------------------|----|
| 4 | Cârlig de acoperiș, reglabil | 4x |
| 5 | Piuliță M8 | 4x |

2.2.2 Racorduri hidraulice



Pentru fiecare câmp de panouri aveți nevoie de un set de conectare. Panourile sunt îmbinate între ele cu ajutorul furtunurilor solare (set de îmbinare).

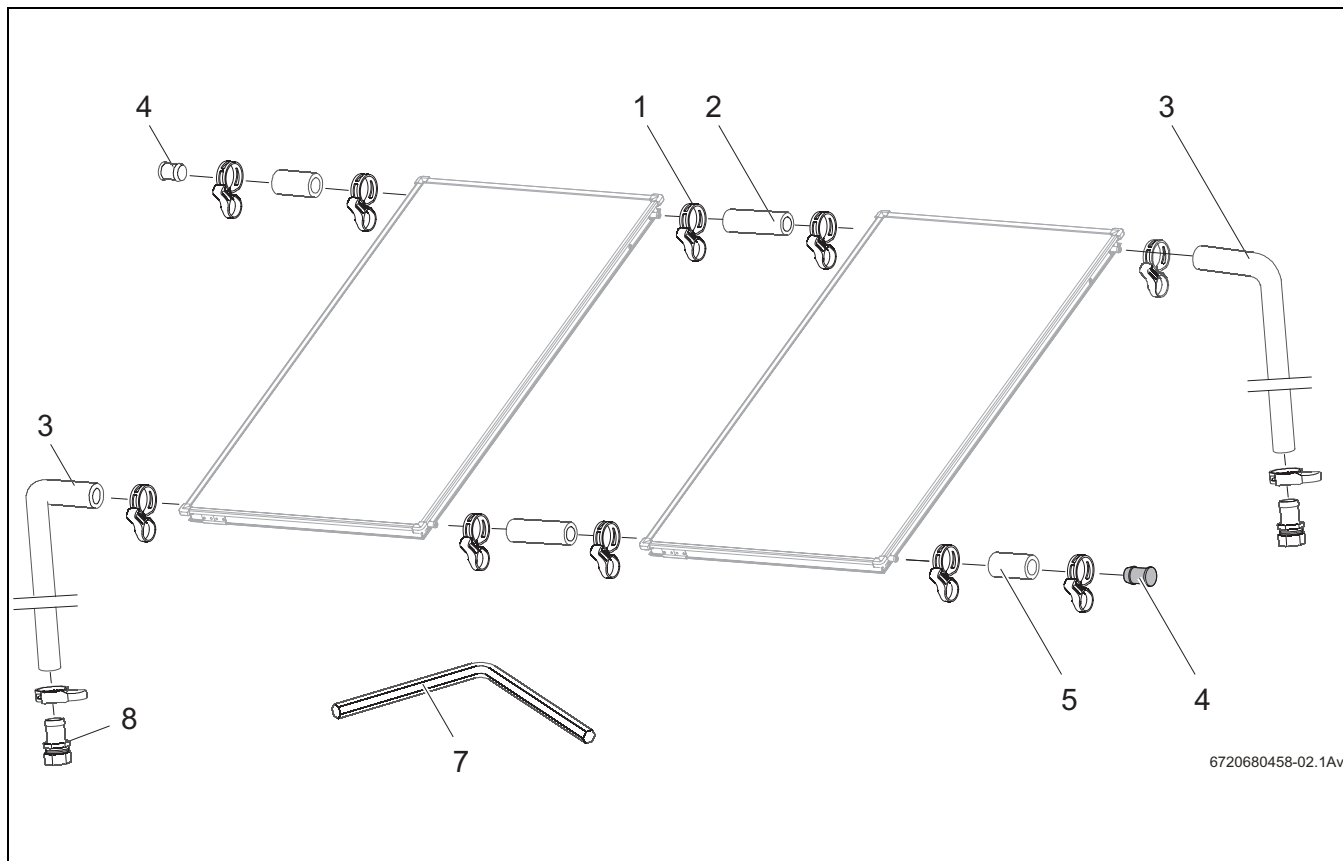


Fig. 3 Set de conectare și set de îmbinare (reprezentare cu 2 panouri verticale)



Set de conectare, per câmp de panouri:

| | | |
|----------|---|----|
| 1 | Bridă cu bandă elastică (1 ca accesorii) | 5x |
| 3 | Furtun solar cu o lungime de 1000 mm | 2x |
| 4 | Dop orb | 2x |
| 5 | Furtun solar cu o lungime de 55 mm | 2x |
| 7 | Cheie cu deschidere de 5 | 1x |
| 8 | Capătul furtunului R $\frac{3}{4}$ cu clemă 18 mm | 2x |
| 9 | Dop filetat pentru trecerea senzorului, nu este reprezentat | 1x |

Set de îmbinare între panouri, pentru fiecare panou (în patru colțuri pentru transport):

| | | |
|----------|------------------------------------|----|
| 1 | Bridă cu bandă elastică | 4x |
| 2 | Furtun solar cu o lungime de 95 mm | 2x |

3 Date tehnice

| FCB-1S / FCC-1S | | |
|--|--|---------------------|
| Certificate |   | |
| Lungime (L) | 2026 mm | |
| Lățime (B) | 1032 mm | |
| Înălțime | 67 mm | |
| Distanță între panouri | 85 mm | |
| Conținut absorber, tip vertical | Vf | 0,8 l |
| Suprafață exterioară (suprafață brută) | AG | 2,09 m ² |
| Suprafață absorber (suprafață netă) | 1,92 m ² | |
| Masă netă, tip vertical | m | 30 kg |
| Suprapresiune admisibilă de funcționare a panoului | Pmax | 6 bar |
| Lichid solar: Folosiți doar lichide solare recomandate de producător. | | |

Tab. 2

4 Transport și depozitare

Toate părțile constructive sunt protejate cu ambalaje de transport.

Protecție la transport pentru racordurile panourilor

Piesele de îmbinare ale panourilor sunt protejate împotriva deteriorării prin capace de plastic.



ATENȚIE: Daune ale instalației datorate suprafețelor de etanșare deteriorate!

- ▶ Scoateți capacele de plastic (Fig. 4, [1]) imediat înainte de montaj.

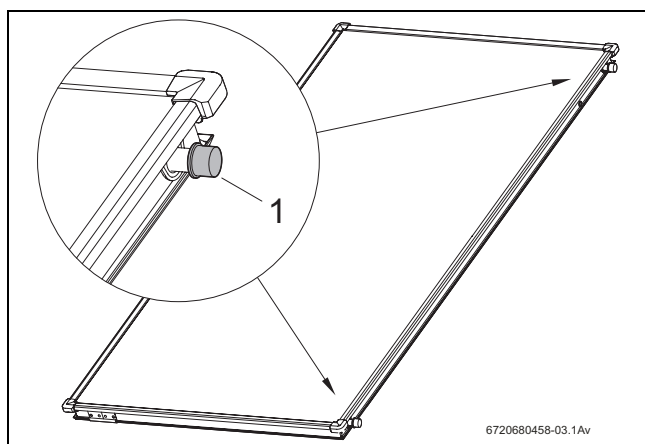


Fig. 4 Capace de plastic pe racordurile de panou

Depozitare

Panourile sunt prevăzute exclusiv pentru a fi depozitate în medii uscate.

Panourile nu trebuie lăsate în aer liber fără să fie protejate împotriva ploii.

5 Înainte de montaj

Anterior montajului pe acoperiș înclinat, respectați greutatea maximă și distanța canturilor.

Dacă este necesar, consultați un inginer de structură pentru a verifica dacă acoperișul este adecvat pentru montarea panourilor solare.

Montajul panourilor se va executa în așa fel încât va fi rezistent la încărcări puternice din vânt și din zăpadă. Pagubele cauzate de furtuni nu sunt acoperite de garanție.

5.1 Indicații generale



Deoarece firmele ce se ocupă cu învelirea acoperișurilor au experiență în domeniul lucrărilor pe acoperiș și în ceea ce privește periclitarea vieții prin cădere, vă recomandăm să lucrați cu aceste firme.

Înainte de a efectua lucrările de montaj, informați-vă cu privire la condițiile de la fața locului și prevederile locale.



AVERTIZARE: Pericol de ardere!

În cazul în care panoul și materialul pentru montaj sunt supuse pentru o perioadă îndelungată acțiunii razelor solare, apare pericolul de ardere la atingere.

- ▶ Purtați întotdeauna un costum, respectiv un echipament de protecție individuală.
- ▶ Acoperiți panoul (de exemplu, cu o cârpă) și materialul de montaj înainte și în timpul efectuării lucrărilor de instalare, pentru a le proteja împotriva temperaturilor ridicate cauzate de razele solare. Se recomandă îndepărtarea acoperirii doar la punerea în funcțiune a instalației.

Verificați

- ▶ volumul de livrare pentru a constata dacă este complet și intact.
- ▶ repartizarea optimă a panourilor solare. Luați în considerare radiația solară (unghiul de înclinare, orientare spre sud). Evitați umbrirea panourilor de către copacii înalți sau de către alte elemente asemănătoare și ajustați câmpul de panouri în funcție de forma clădirii (de exemplu aliniere cu ferestrele, ușile etc.).

Utilizați doar piese de schimb originale de la producător și înlocuiți imediat piesele defecte.

Înlocuiți țiglele, șindrilele sau plăcile fragile din câmpul panourilor.

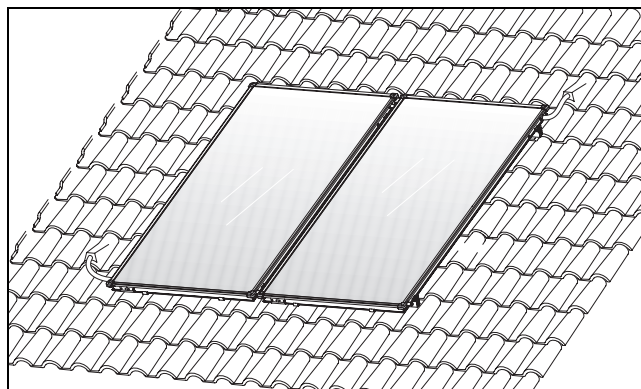


Fig. 5 Vedere de ansamblu asupra perechii de panouri, montaj în acoperișuri înclinate

5.2 Unelte auxiliare necesare

- Boloboc
- Fir cu plumb
- Pompa hidraulică manuală
- Vestă cu coardă de siguranță
- Material pentru termoizolarea țevilor
- Schelă de construcții
- Scară pentru planșeul de acoperiș sau echipamente pentru lucrările efectuate la nivelul coșului



Pentru montarea setului de montaj pentru acoperișuri înclinate și executarea racordului hidraulic, aveți nevoie doar de cheia cu deschidere de 5 din setul îmbinare.

5.3 Calcularea necesarului de spațiu pe acoperiș

Trebuie să dispuneți cel puțin de următoarele valori.

Dimensiunea A și B

Necesar de spațiu pentru câmpul de panouri.

Dimensiunea C

Minim două rânduri de țigle până la coama acoperișului sau până la coșul de fum. În special pentru țiglele pozate în mediu umed apare riscul de a deteriora învelitoarea acoperișului.

Dimensiunea D

Streașina acoperișului, inclusiv grosimea peretelui frontonului.

Dimensiunea E

Minim 30 cm pentru montarea elementelor de conectare jos în mansardă.

Dimensiunea F

Minim 40 cm pentru montarea elementelor de conectare sus în mansardă (la montarea aerisitorului trebuie să se planifice un spațiu suplimentar suficient în zona ieșirii pentru tur).

Dimensiunea G

Minim 50 cm la stânga și la dreapta câmpului de panouri pentru elementele de conectare de sub acoperiș.

Dimensiunea H

Dimensiunea H corespunde unei valori de 1.900 mm și reprezintă distanța minimă de la muchia superioară a panourilor până la șina profilată inferioară, montată prima.

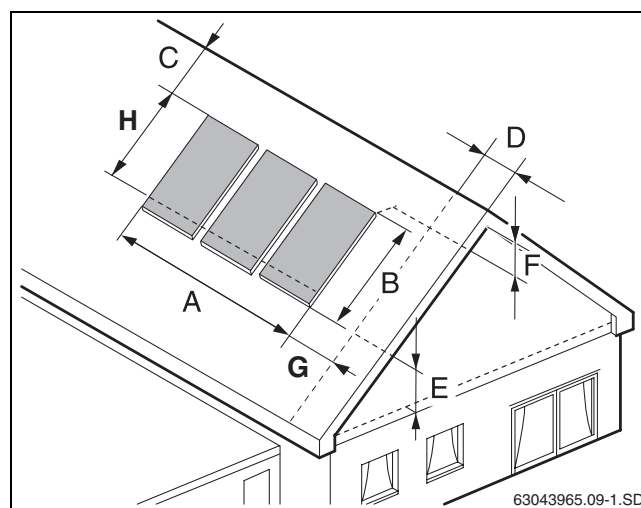


Fig. 6 Distanțe de respectat

Necesar de spațiu pentru panourile montate vertical

| Număr panouri | Dimensiunea A | Dimensiunea B |
|---------------|---------------|---------------|
| 1 | 1,095 m | 2,026 m |
| 2 | 2,196 m | 2,026 m |
| 3 | 3,296 m | 2,026 m |
| 4 | 4,397 m | 2,026 m |
| 5 | 5,497 m | 2,026 m |
| 6 | 6,598 m | 2,026 m |
| 7 | 7,698 m | 2,026 m |
| 8 | 8,799 m | 2,026 m |
| 9 | 9,899 m | 2,026 m |
| 10 | 11,00 m | 2,026 m |

Tab. 3 Necesari de spațiu pentru panourile montate vertical

6 Fixare pe acoperiș și montarea șinelor profilate



PERICOL: Pericol de moarte la căderea pieselor și componentelor!

- ▶ Indiferent de operațiunea efectuată la nivelul acoperișului, protejați-vă împotriva căderii.
- ▶ Purtați întotdeauna un costum, respectiv un echipament de protecție individuală.
- ▶ Verificați la finalizarea montajului dacă setul de montaj, rezervorul și panourile sunt bine fixate.



PRECAUȚIE: Pericol de vătămare și/sau deranjamente de funcționare în caz de modificări la construcție!

- ▶ Nu modificați structura.



Pentru a obține o stabilitate mai ridicată la deplasarea pe acoperiș, utilizați o scară folosită la învelirea acoperișurilor sau împingeți în sus țiglele de pe marginea câmpului de panouri.

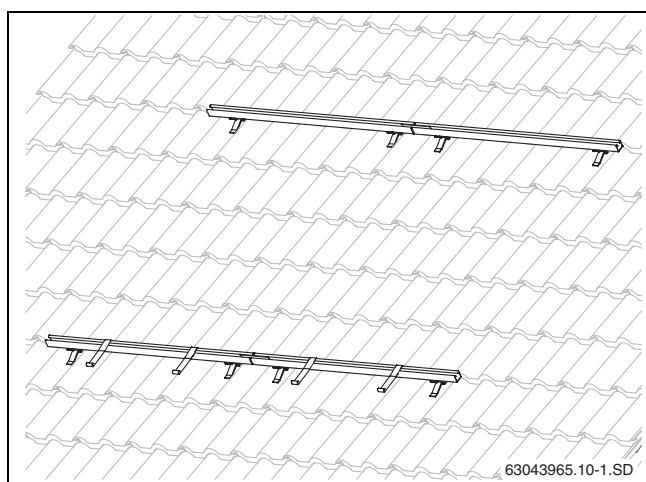


Fig. 7 Șine profilate premontate pentru două panouri

6.1 Stabilirea distanțelor

Valorile indicate în tabele sunt orientative, fiind nevoie să fie respectate cu aproximație.



În cazul acoperișurilor din țiglă, distanța dintre cârligele de acoperiș este determinată de părțile concave ale undulațiilor.

Distanțe între cârligele de acoperiș

Fiecare șină profilată este fixată cu două cârlige de acoperiș (Fig. 8). Puteți extrage distanța aproximativă dintre cârligele de acoperiș din tabel.

| Tip montaj | Distanța w | Distanța x | Distanța z |
|------------|------------|------------|------------|
| vertical | ca. 1100 | 560–960 | 170–540 |

Tab. 4 Necesară de spațiu pentru panouri verticale (mm)



Distanțele x și z trebuie să aibă mereu valori apropiate de distanța w.

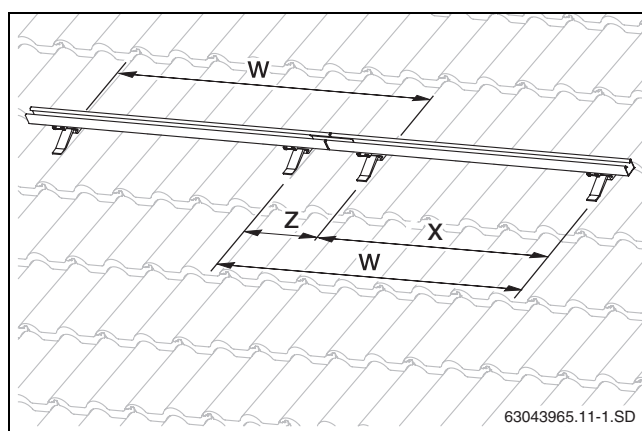


Fig. 8 Distanțe între cârligele de acoperiș

Distanțe între șinele profilate

Stabiliți distanța dintre șina profilată superioară și cea inferioară (Fig. 9). Valorile din tabel vor fi valori orientative.

| Tip montaj | Distanța y | |
|------------|------------|---------|
| | de la | până la |
| vertical | 1320 | 1710 |

Tab. 5 Distanța (centru-centru) dintre șina profilată inferioară și cea superioară (mm)

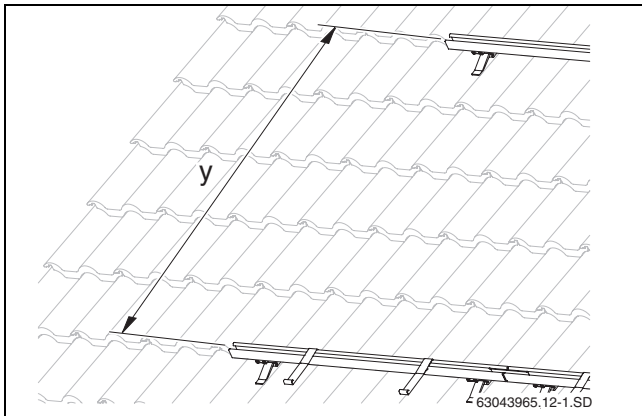


Fig. 9 Distanța dintre șinele profilate, între ele

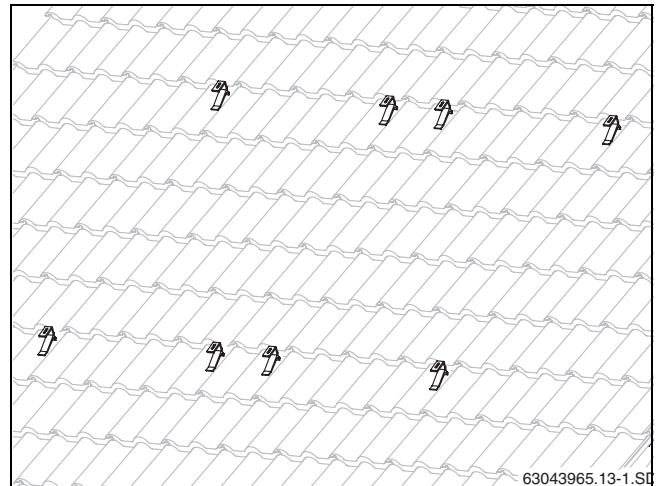


Fig. 10 Două cârlige de acoperiș pentru două panouri

6.2 Înelitoare din țigle

Montați întâi cârligele de acoperiș conform valorilor orientative din Tab. 4 și 5 de la pagina 12.

Nu modificați structura acoperișului și evitați orice tip de deteriorare a învelitorii acoperișului. În cazul țiglelor amplasate pe coamă în mediu umed, ridicați țiglele doar începând cu al 3-lea rând de sub coama acoperișului.

Pentru ca țiglele să se sprijine mai bine pe cârligele de acoperiș, trebuie să se secționeze cu atenție punctele de sprijin ale țiglelor.



ATENȚIE: Daune ale instalației cauzate de desfacerea ulterioară a piulițelor hexagonale lungi de la nivelul cârligelor de acoperiș!

Strângerea piuliței activează materialul adeziv, care fixează îmbinarea după o oră.

- ▶ Dacă piulița se desprinde după o oră, trebuie să se fixeze șuruburile la fața locului (de exemplu, cu o șaibă crenelată).

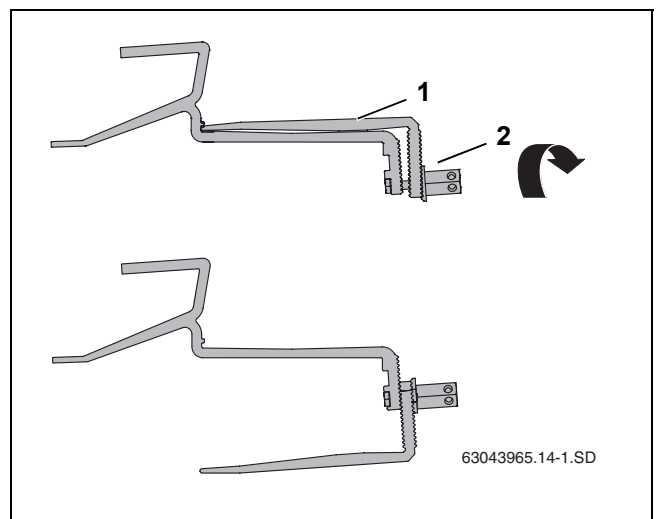


Fig. 11 Rotirea părții inferioare a cârligului de acoperiș

6.2.1 Suspendarea cârligelor în șipca de acoperiș

Partea inferioară a cârligelor de acoperiș este livrată strânsă.

- ▶ Desfaceți piulița hexagonală lungă (Fig. 11, [2]) de la nivelul cârligului de acoperiș și plasați partea inferioară a acestuia (Fig. 11, [1]) în poziția corespunzătoare.
- ▶ În funcție de poziția cârligelor de acoperiș (Tab. 4 și Tab. 5, pagina 12) împingeți țigla în sus.
- ▶ Suspendați cârligul de acoperiș astfel încât să se sprijine anterior în partea concavă a ondulației (Fig. 12, [4]).
- ▶ Împingeți în sus partea inferioară a cârligului de acoperiș (Fig. 12, [3]) până când aceasta ajunge la șipcă (Fig. 12, [2]).

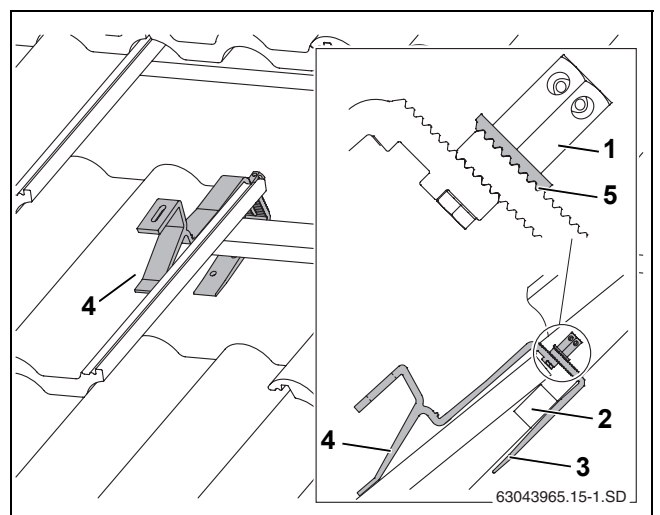


Fig. 12 Cârlige de acoperiș suspendate (pentru ca această imagine să fie mai clară, nu s-au reprezentat unele țigle)

- ▶ Strângeți piulița lungă hexagonală (Fig. 12, [1]). Pentru aceasta, introduceți cheia cu deschidere de 5 în orificiu și răsuciți-o.

Șaiba suport zimțată (Fig. 12, [5]) trebuie să se prindă în îmbinarea dințată a părții inferioare a cârligului.


6.2.2 Fixarea cârligelor pe căpriori

Cârligul de acoperiș poate fi folosit, de asemenea, ca ancoră pentru fixarea pe căprior.

În funcție de pozițiile cârligelor (Tab. 4 și Tab. 5, pagina 12) trebuie să se aplice, dacă este necesar, un număr suficient de scânduri/dulapi cu capacitate portantă pe căpriori (se decupează structura de contrașipci), pentru a monta cârligele de acoperiș între căpriori.

În cazul unor tipuri de învelitoare se poate impune căptușirea cârligelor în partea inferioară (Fig. 13, [4]) cu scânduri/dulapi, pentru a permite sprijinirea cârligelor în partea superioară a țiglelor.

- ▶ Desfaceți piulița hexagonală lungă (Fig. 13, [2]).
- ▶ Introduceți șurubul în orificiul superior (Fig. 13, [3]).
- ▶ Desfaceți partea inferioară a cârligului (Fig. 13, [1]).
Nu strângeți încă fix șurubul.



ATENȚIE: Daune ale instalației la ruperea cârligului de acoperiș!

- ▶ Poziționați șurubul în orificiul superior pentru a evita aplicarea unor forțe nedorite.

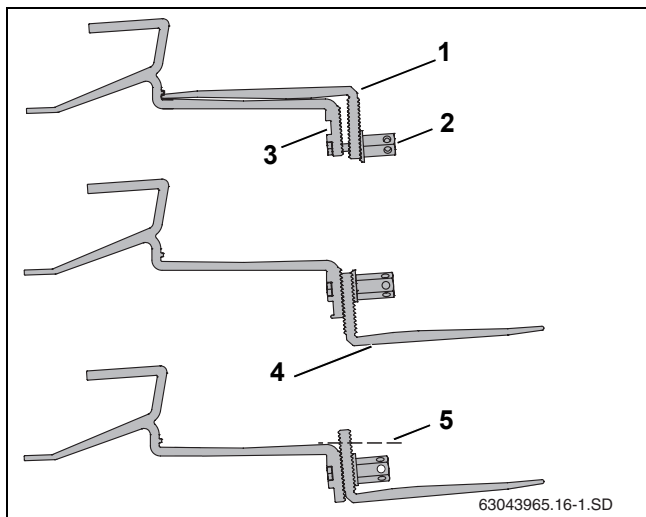


Fig. 13 Fixarea cârligelor pe căpriori

- 1 Partea inferioară a cârligului de acoperiș
- 2 Piuliță hexagonală lungă
- 3 Orificiu superior pentru fixarea părții inferioare
- 4 Căptușire pe dedesubt, dacă este necesară
- 5 Separare, dacă este necesară

- ▶ Punctul de sprijin pe țiglă trebuie să se afle în partea anterioară astfel încât în cazul unei încărcări cârligul să se sprijine pe partea concavă a ondulației (Fig. 14, [3]).

În acest caz, cârligul de acoperiș trebuie să se poată mișca ușor pe muchia superioară a țiglei (Fig. 14, [2]). Dacă este necesar, ajustați țiglele în partea superioară.



În cazul în care cârligele de acoperiș se află la o distanță prea mică, puteți separa partea inferioară a cârligului între cel de-al doilea și cel de-al treilea orificiu.

- ▶ Împingeți în jos partea inferioară a cârligului de acoperiș până când aceasta se sprijină pe căprior, respectiv pe scânduri/dulapi (Fig. 14, [6]).



Șaiba suport zimțată (Fig. 14, [5]) trebuie să se prindă în îmbinarea dințată a părții inferioare a cârligului.

- ▶ Strângeți piulița lungă hexagonală (Fig. 14, [1]). Pentru aceasta, introduceți cheia cu deschidere de 5 în orificiu și răsuciți-o.
- ▶ Fixați partea inferioară a cârligului de acoperiș pe căprior cel puțin în primul (Fig. 14, [2]) și în cel de-al doilea orificiu folosind șurburile adecvate.

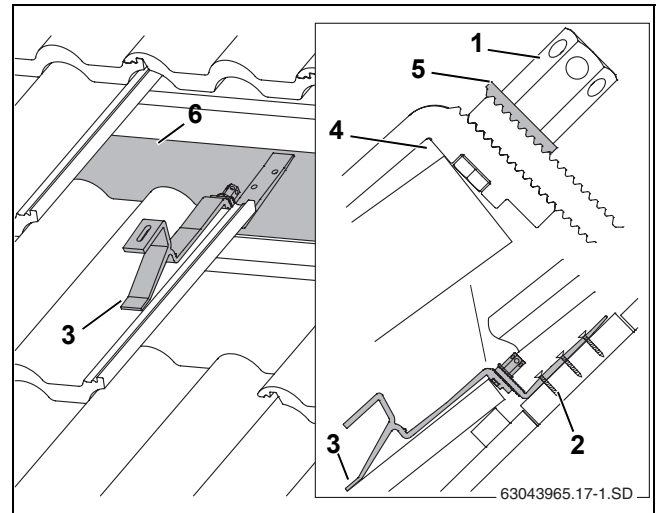


Fig. 14 Cârlige de acoperiș montate (pentru ca această imagine să fie mai clară, nu s-au reprezentat unele țigle)

- 1 Piuliță hexagonală lungă
- 2 Șurub pentru fixarea cârligului de acoperiș
- 3 Punct de sprijin anterior
- 4 Ajustarea eventuală a țiglei în funcție de cârlig
- 5 Șaibă suport zimțată
- 6 Scândură/dulap

6.3 Înelitoare a acoperișului din țigle-solz



Pentru a efectua montajul pe țigle-solz, consultați un specialist în învelirea acoperișurilor.

La montaj se vor respecta distanțele (w, x și y) dintre cârligele de acoperiș (Tab. 4 și Tab. 5, pagina 12).

În funcție de pozițiile cârligelor (Tab. 4 și Tab. 5, pagina 12) trebuie să se aplice, dacă este necesar, un număr suficient de scânduri/dulapi (Fig 15, [1]) cu capacitate portantă pe căpriori (se decupează structura de contrașipci), pentru a monta cârligele de acoperiș între căpriori.

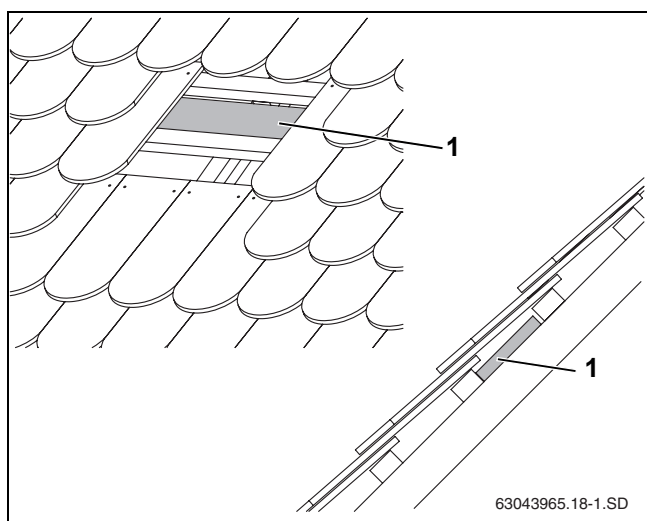


Fig. 15 Montarea scândurilor/dulapilor, dacă este necesar

Dacă acoperișul a fost executat cu structură de contrașipci, puteți utiliza de asemenea cârligul de acoperiș pentru învelitoarea din țigă (pagina 13).

Pregătirea cârligelor de acoperiș

Înainte de efectuarea lucrărilor de montaj trebuie să se poziționeze corect partea inferioară a cârligului.

- ▶ Desfaceți piulița hexagonală lungă (Fig. 16, [2]).
- ▶ Introduceți șurubul în orificiul superior (Fig. 16, [3]).
- ▶ Fixați partea inferioară a cârligului de acoperiș (Fig. 16, [1]) cu un moment de torsiune slab. Nu strângeți încă fix șurubul.



ATENȚIE: Daune ale instalației la ruperea cârligului de acoperiș!

- ▶ Poziționați șurubul în orificiul superior pentru a evita aplicarea unor forțe nedorite.

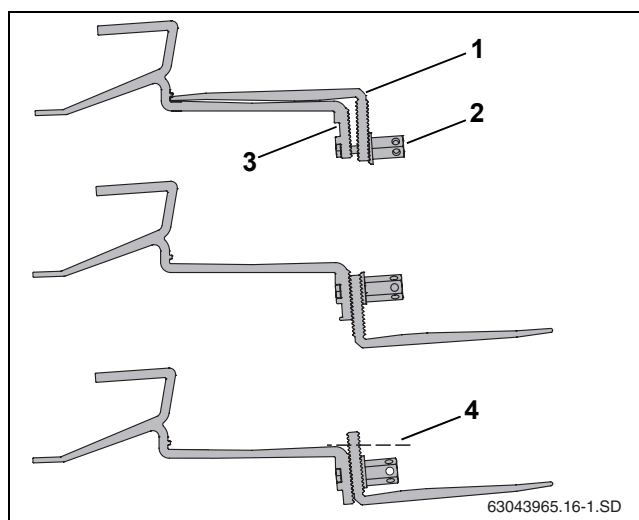


Fig. 16 Repoziționarea părții inferioare a cârligului de acoperiș

- 1 Partea inferioară a cârligului de acoperiș
- 2 Piuliță hexagonală lungă
- 3 Orificiu superior pentru fixarea părții inferioare
- 4 Separare, dacă este necesară

Montarea cârligelor de acoperiș



ATENȚIE: Daune ale instalației cauzate de acoperișul neizolat!

- ▶ Montați fiecare cârlig de acoperiș în centrul unei țigle-solz.



În cazul în care cârligele de acoperiș se află la o distanță prea mică, puteți separa partea inferioară a cârligului între cel de-al doilea și cel de-al treilea orificiu.

- ▶ Împingeți în jos partea inferioară a cârligului de acoperiș până când aceasta se sprijină pe căprior, respectiv pe scândură/dulap (Fig. 17, [1]).



Șaiba suport zimțată (Fig. 18, [2]) trebuie să se prindă în îmbinarea dințată a părții inferioare a cârligului.

- ▶ Strângeți piulița lungă hexagonală (Fig. 18, [1]). Pentru aceasta, introduceți cheia cu deschidere de 5 în orificiu și răsuciți-o.
- ▶ Fixați partea inferioară a cârligului de acoperiș pe căprior cel puțin în primul (Fig. 18, [3]) și în cel de-al doilea orificiu folosind șurburile adecvate.

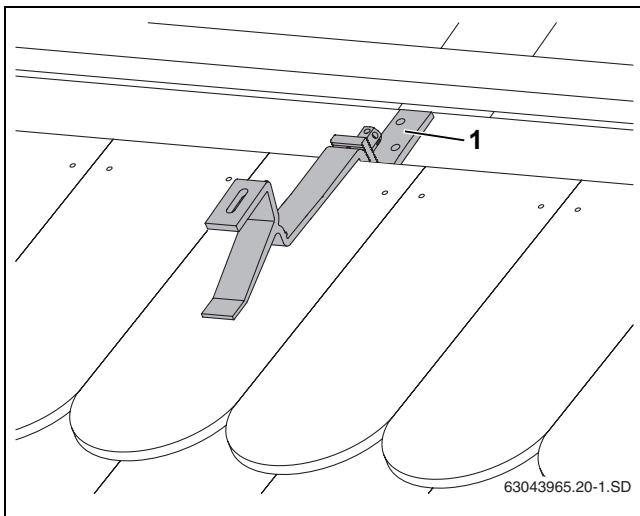


Fig. 17 Cârlige de acoperiș montate

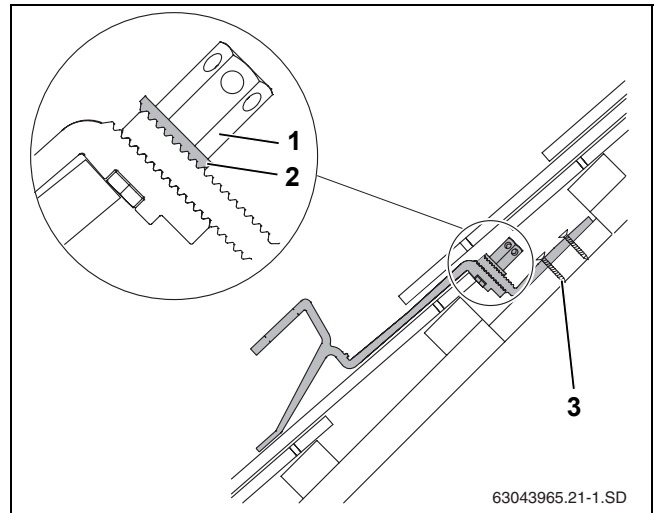


Fig. 18 Cârlig de acoperiș montat. Reprezentare în secțiune cu partea inferioară a cârligului scurtată

- 1 Piuliță hexagonală lungă
- 2 Șaibă suport zimțată
- 3 Șuruburi pentru fixarea cârligului de acoperiș

- ▶ Secționați țiglele-solz existente (Fig. 19, [1]) (linia punctată, Fig. 19, [2]).

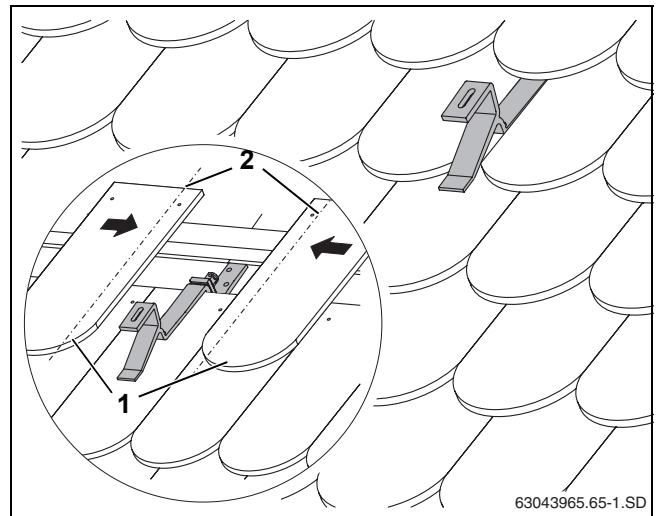


Fig. 19 Cârlig pe acoperiș învelit

6.4 Înelitoare din plăci ondulate



PERICOL: Pericol de moarte la inhalarea fibrelor cu conținut de azbest!

- ▶ Lucrările cu materiale cu conținut de azbest trebuie efectuate doar de către specialiști sau de către persoanele indicate în procedura de lucru.
- ▶ Măsurile din TRGS 519 (Reguli tehnice pentru materiale periculoase) trebuie respectate în mod strict.

Pentru fixarea șinelor profilate se vor folosi șuruburi de ancorare în locul cârligelor de acoperiș.

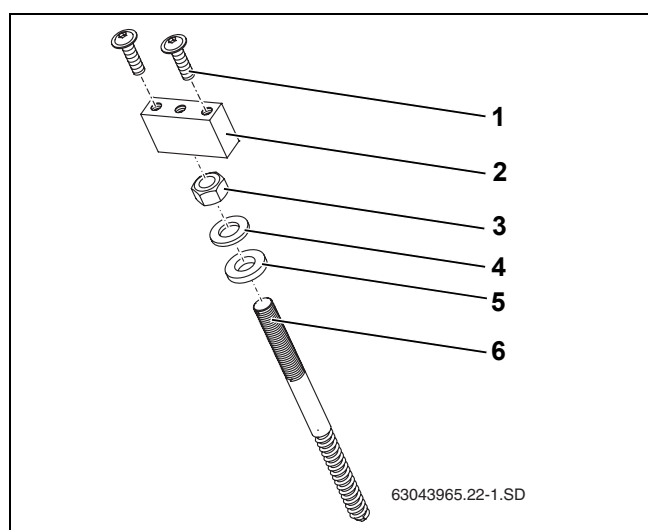


Fig. 20 Fixarea pe acoperiș a plăcilor ondulate

- 1 Șurub M8 (4x)
- 2 Capră de susținere (4x)
- 3 Piuliță M12 (4x)
- 4 Șaibă suport (4x)
- 5 Șaibă pentru etanșare (4x)
- 6 Șurub de ancorare M12 (4x)

În principiu, în cazul acoperișurilor acoperite cu plăci ondulate distanța dintre șuruburile de ancorare este determinată de partea convexă a ondulației. La montaj se vor respecta distanțele menționate (w, x și y) dintre șuruburile de ancorare (Tab. 4 și Tab. 5, pagina 12).



ATENȚIE: Daune ale instalației cauzate de o substrucție fără capacitate portantă!

- ▶ Verificați dacă există o substrucție cu capacitate portantă. Șuruburile de ancorare trebuie să fie fixate pe grinzi cu o grosime de minim 40 x 40 mm.
- ▶ Dacă este cazul montați lemne fasonate complementare ca dimensiunile din Tab. 4 și Tab. 5 să fie respectate.

Unelte necesare în plus

- Șurubelniță cu acumulator
- Ruletă
- Burghiu pentru lemn, Ø 6 mm (lungime, a se vedea "Montare șuruburi de ancorare", pagina 19)
- Burghiu pentru metale, Ø 13 mm
- Cheie de șuruburi cu deschidere de 15 și 19

Montarea șuruburilor de ancorare



Perforați întâi substructura acoperișului cu burghiul de lemne în unghi de 90° pentru a obține ulterior o suprafață de așezare plană între capra de susținere și șina profilată. În acest caz este important să realizați o trecere cu bormașina, respectiv un șablon de găurit.

- ▶ Folosiți o grindă lungă de aproximativ 0,50 – 1,00 m. Perforați vertical în grindă un orificiu de trecere (Ø 6 mm) (Fig. 21).

- ▶ Calculați lungimea de perforare pentru burghiul de lemne conform următoarei formule:

| | |
|--|-------|
| | 90 mm |
| Înălțimea undulației | + |
| Înălțimea șablonului de găurit | + |
| Lungimea necesară de perforare începând de la mandrina de găurit pentru burghiul de lemne (Ø 6 mm) | = |

Tab. 6



ATENȚIE: Daune ale instalației cauzate de acoperișul neizolat!

- ▶ Nu perforați niciodată partea concavă a undulației.

- ▶ Perforați acoperișul din placi ondulate cu un burghiu de metale (Ø 13 mm) conform pozițiilor șuruburilor de ancorare (a se vedea Tab. 4 și Tab. 5). Nu perforați lemnul de dedesubt!
- ▶ Treceți burghiul pentru lemn (Ø 6 mm) prin șablonul de găurit și burghiați vertical substructura (grindă).
- ▶ La montarea șuruburilor, respectați ordinea elementelor individuale (Fig. 22).
- ▶ Rotiți capra de susținere (Fig. 22, [1]) până intră în contact cu șurubul de ancorare (Fig. 22, [5]).
- ▶ Strângeți șuruburile de ancorare premontate în acoperiș cu ajutorul unei chei de șuruburi cu deschidere de 15 până se obține dimensiunea B (Tab. 7).



Asigurați-vă la strângerea șuruburilor de ancorare că distanța B (Tab. 7 și Fig. 23) este aceeași pentru toate șuruburile de ancorare.

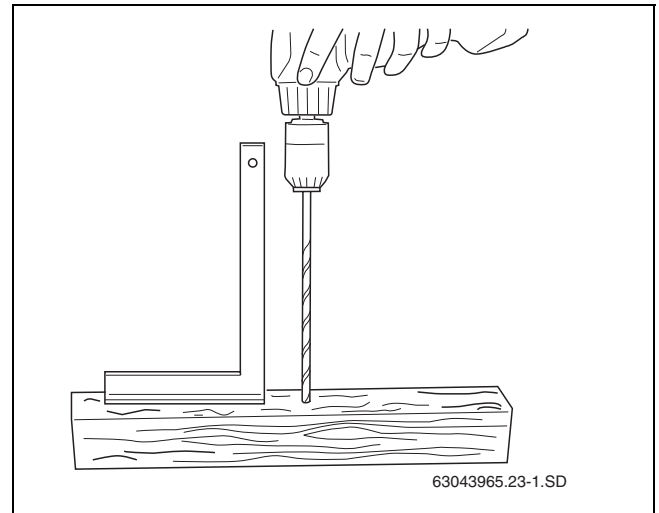


Fig. 21 Realizarea șablonului de găurit

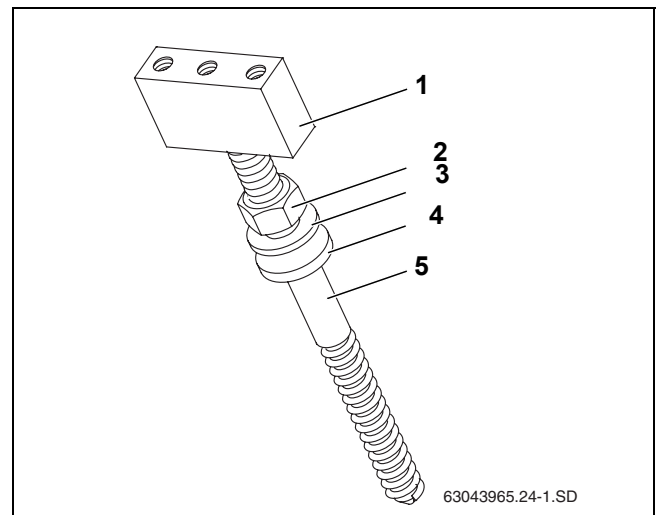


Fig. 22 Succesiunea etapelor de montare a șuruburilor de ancorare

- 1 Capră de susținere
- 2 Piuliță M12
- 3 Șaibă suport
- 4 Șaibă pentru etanșare
- 5 Șurub de ancorare M12

- ▶ Strângeți piulița (Fig. 23, [2]) până când șaiba pentru etanșare (Fig. 23, [3]) se sprijină complet pe acoperiș.



Capra de susținere trebuie rotită până intră în contact cu șurubul de ancorare.

| Înălțimea undulației Dimensiunea A | Dimensiunea B |
|---------------------------------------|---------------|
| 35 mm | 70 mm |
| 40 mm | 65 mm |
| 45 mm | 60 mm |
| 50 mm | 55 mm |
| 55 mm | 50 mm |
| 60 mm | 45 mm |

Tab. 7 Dimensiuni de montaj pentru acoperișul din plăci ondulate. Dimensiunile depind de înălțimea undulației respective.

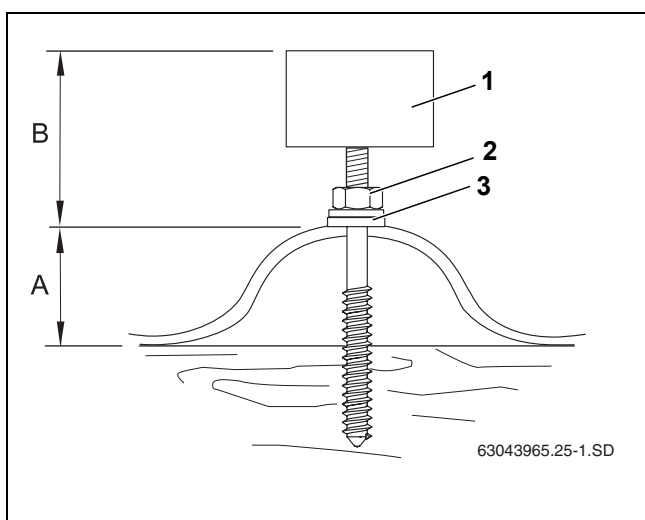


Fig. 23 Succesiunea etapelor de montare a șuruburilor de ancorare

- 1 Capră de susținere
- 2 Piuliță M12
- 3 Șaibă pentru etanșare

Înșurubarea șinelor profilate

- Fixați șinele de susținere (Fig. 24, [2]) cu câte două șuruburi (Fig. 24, [1]).



Șinele profilate nu pot face săgeată din cauza diferențelor de nivel ale căpriorilor de acoperiș.

- Pentru verificare, folosiți sfoara de zidar. Dacă este necesar, căptușiți pe dedesubt șinele profilate de pe capra de susținere.

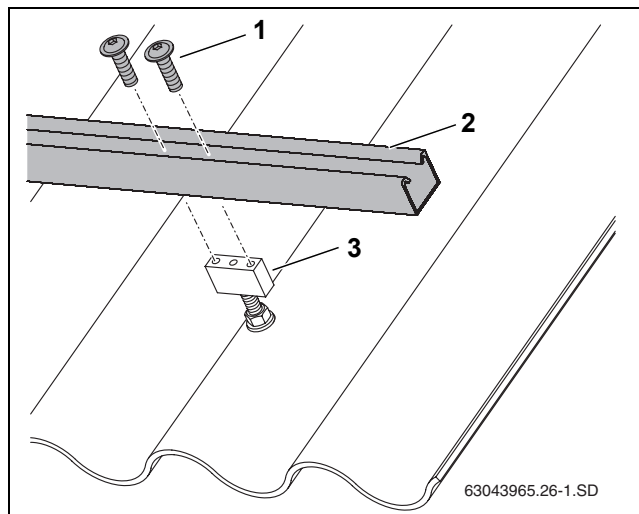


Fig. 24 Fixarea șinei profilate pe capra de susținere

- 1 Șurub
- 2 Șină profilată
- 3 Capră de susținere

6.5 Înelitoarea acoperișului din ardezie/șindrilă



Montajul pe plăci de ardezie/șindrilă trebuie executat de un specialist în învelirea acoperișurilor.

Imaginea vă oferă drept exemplu montajul unui cârlig special de acoperiș și al învelirii impermeabile cu table care trebuie fixate la fața locului (Fig. 25, [1] și [2]) pe baza învelitorii din ardezie/șindrilă.

La montaj se vor respecta distanțele indicate (w, x și y) dintre cârligele speciale de acoperiș (Tab. 4 și Tab. 5, pagina 12).

- ▶ Montați cârligul special de acoperiș (Fig. 25, [5]) și garnitura (Fig. 25, [4]) cu șurub (Fig. 25, [6]) pe învelitoarea din ardezie/șindrilă.
- ▶ Pentru a vă asigura că montajul este hidrofug, trebuie să se instaleze la fața locului table deasupra și sub cârligele de acoperiș speciale (Fig. 25, [1] și [2]).



Cârligul special de acoperiș trebuie să se sprijine anterior pe un strat de acoperire multiplu (Fig. 25, [3]).

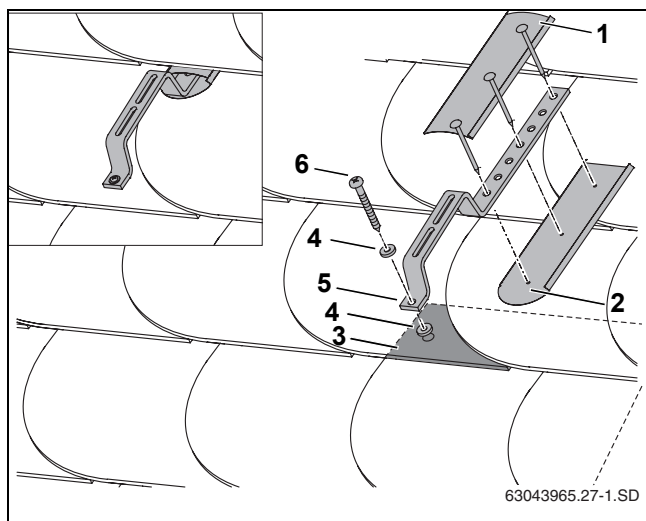


Fig. 25 Montaj pe un acoperiș cu ardezie/șindrilă

- 1 Tablă (la fața locului)
- 2 Tablă (la fața locului)
- 3 Reprezentarea stratului de acoperire multiplu
- 4 Garnitură (la fața locului)
- 5 Cârlig de acoperiș special
- 6 Șurub

6.6 Înelitoare din tablă



Montajul pe învelitoare din tablă trebuie executat de un specialist în învelirea acoperișurilor.

Pentru fixarea șinelor profilate se vor folosi șuruburi de ancorare (Fig. 26, [5]) în locul cârligelor de acoperiș. La montaj se vor respecta distanțele menționate (w, x și y) dintre șuruburile de ancorare (Tab. 4 și Tab. 5, pagina 12).

Pentru a asigura impermeabilitatea acoperișului, pentru șuruburile de ancorare (Fig. 26, [5]) se vor lipi teci (Fig. 26, [6]), pe învelitoarea de tablă.



Desfășurarea procedurii de montare a șuruburilor de ancorare și a șinelor profilate precum și indicațiile corespunzătoare sunt cuprinse în Cap. 6.4 "Înelitoare din plăci".

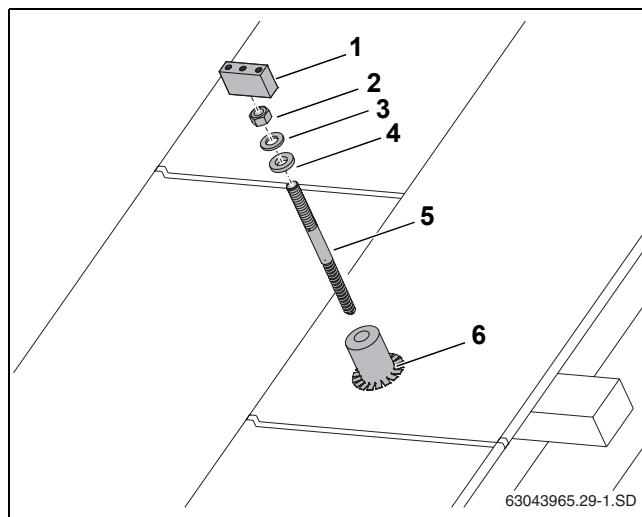


Fig. 26 Montaj pe învelitoare din tablă

- 1 Capră de susținere
- 2 Piuliță M12
- 3 Șaibă suport
- 4 Șaibă pentru etanșare
- 5 Șurub de ancorare M12
- 6 Teacă (la fața locului)

6.7 Montarea șinelor profilate

Șinele profilate trebuie îmbinate între ele folosind conectori. Pentru fiecare panou s-a prevăzut o șină superioară și una inferioară.

6.7.1 Îmbinarea șinelor profilate

- ▶ Împingeți conectorul (Fig. 27, [1]) în ambele șine profilate până se oprește (Fig. 27, [2]).
- ▶ Pentru blocare, strângeți ambele știfturi filetate M10 premontate (Fig. 27, [3]) din conector folosind cheia cu deschidere de 5.

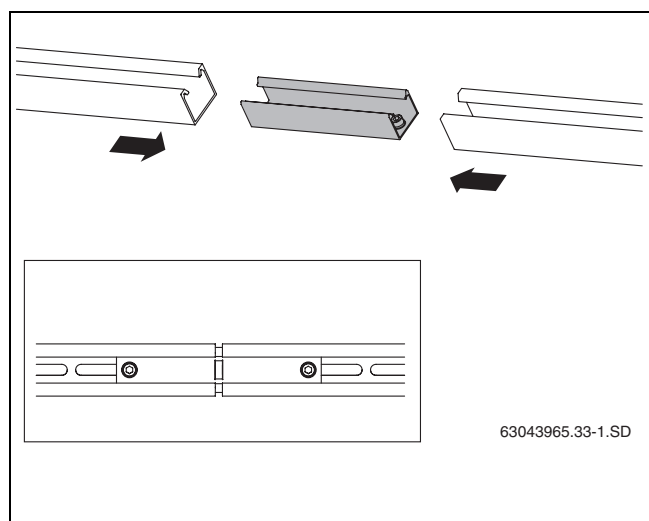


Fig. 27 Îmbinarea șinelor profilate

- 1 Conector
- 2 Șină profilată
- 3 Știft filetat M10

6.7.2 Montarea șinelor profilate

- ▶ Împingeți piulița de împingere (Fig. 28, [1]) pe cârligul de acoperiș în direcția săgeții.
- ▶ Amplașați șinele profilate inferioare (Fig. 28, [2]) pe cârligele de acoperiș și strângeți ușor șurubul M8 (Fig. 28, [3]) pentru a permite ajustarea ulterioară a șinelor profilate.
- ▶ Procedați la fel cu șinele profilate superioare.



Vă recomandăm să realizați un material auxiliar din șipci de acoperiș pentru realizarea distanței dintre șinele profilate.

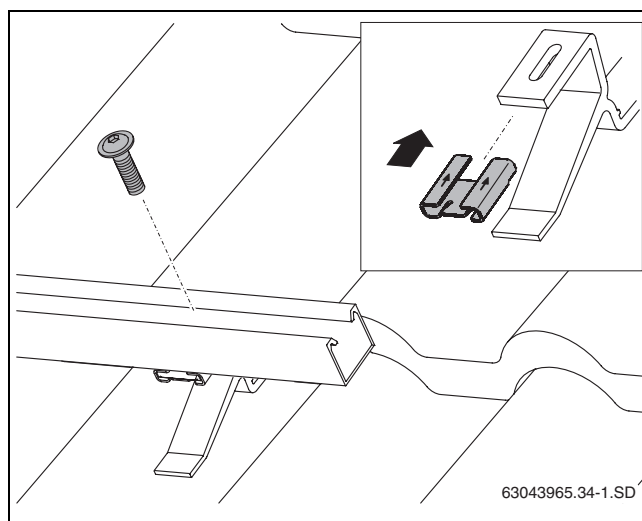


Fig. 28 Fixarea șinelor profilate pe cârligele de acoperiș

- 1 Piuliță de împingere
- 2 Șină profilată
- 3 Șurub

6.7.3 Orientarea șinelor profilate

- ▶ Aliniați șinele profilate superioare și inferioare lateral una față de cealaltă și orientați-le orizontal (Fig. 29, folosiți bolobocul).



Măsurați diagonalele sau așezați, spre exemplu, o șipcă (Fig. 29, [1]) la capetele șinelor profilate. Unghiul dintre șipcă și șina profilată trebuie să măsoare 90°. Orientați șinele profilate în funcție de orificiile ovale.

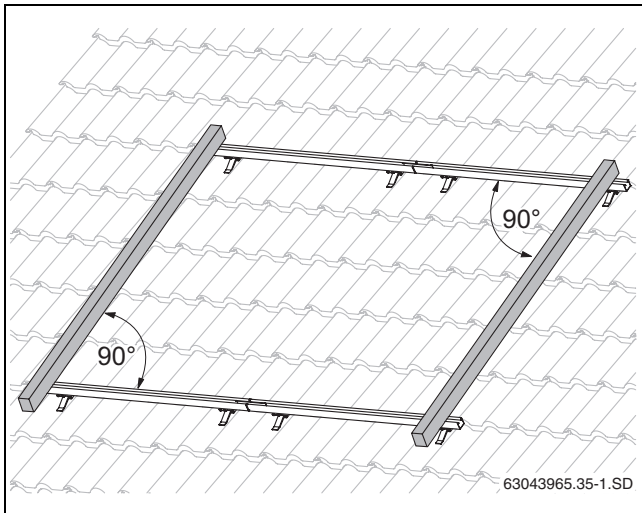


Fig. 29 Orientarea șinelor profilate

- ▶ Strângeți șuruburile.



Șinele profilate nu pot face săgeată din cauza diferențelor de nivel ale căpriorilor de acoperiș.

Pentru verificare, folosiți sfoara de zidar. Dacă este necesar, căptușiți pe dedesubt șinele profilate de pe cărligele de acoperiș.

6.7.4 Montarea siguranțelor împotriva alunecării

Pentru a proteja panourile împotriva alunecării, trebuie să fixați două siguranțe împotriva alunecării pe șinele profilate inferioare.

- ▶ Împingeți din exterior siguranțele împotriva alunecării (Fig. 30, [3]) prin șinele profilate în orificiile ovale din interior (Fig. 30, [1]) până când acestea se blochează (Fig. 30, [2]).

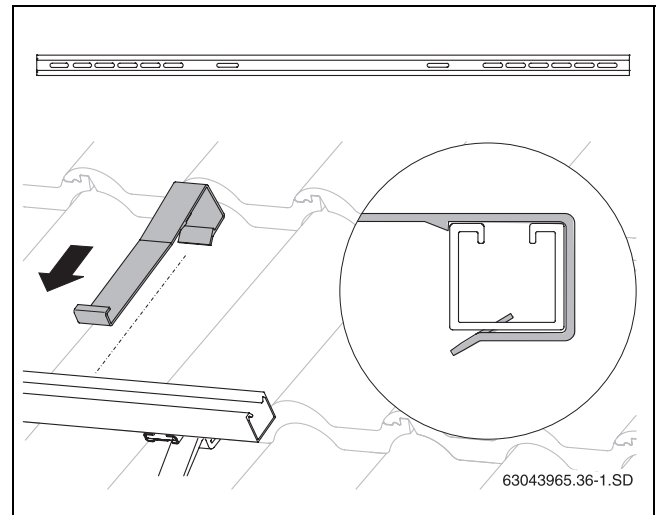


Fig. 30 Suspendarea siguranței împotriva alunecării

- 1 Orificii de prindere pentru siguranțele împotriva alunecării
- 2 Blocarea siguranței împotriva alunecării
- 3 Siguranță împotriva alunecării

7 Montarea panourilor

Respectați următoarele instrucțiuni de siguranță și de utilizare înainte să începeți montajul.



PERICOL: Pericol de moarte la căderea componentelor!

- ▶ Luați măsurile corespunzătoare pentru protecția împotriva accidentelor în cazul tuturor lucrărilor efectuate la nivelul acoperișurilor.
- ▶ Indiferent de operațiunea efectuată la nivelul acoperișului, protejați-vă împotriva căderii.
- ▶ Purtați întotdeauna un costum, respectiv un echipament de protecție individuală.
- ▶ Verificați la finalizarea montajului dacă setul de montaj și panourile sunt bine fixate.



AVERTIZARE: Pericol de ardere!

În cazul în care panoul și materialul pentru montaj sunt supuse pentru o perioadă îndelungată acțiunii razelor solare, apare pericolul de ardere la atingerea anumitor componente.

- ▶ Purtați întotdeauna un costum, respectiv un echipament de protecție individuală.
- ▶ Acoperiți panoul (de exemplu, cu o cârpă) și materialul de montaj înainte și în timpul efectuării lucrărilor de instalare, pentru a le proteja împotriva temperaturilor ridicate cauzate de razele solare. Se recomandă îndepărtarea acoperirii doar la punerea în funcțiune a instalației.



PERICOL: Pericol de vătămare prin panouri care cad!

- ▶ În timpul transportului și montajului, asigurați rezervorul împotriva căderii și rostogolirii.



PRECAUȚIE: Pericol de rănire prin contactul cu lichidul solar!

- ▶ La manipularea lichidului solar trebuie să purtați mănuși și ochelari de protecție.
- ▶ Dacă intră în contact cu pielea, lichidul solar trebuie îndepărtat cu apă și săpun.
- ▶ Dacă lichidul solar intră în contact cu ochii: clătiți ochii sub jet de apă ținând pleoapele deschise.



ATENȚIE: Prejudicii materiale cauzate de lichid solar necorespunzător!

- ▶ Alimentați instalația numai cu lichidul admis.



ATENȚIE: Daune ale instalației datorate suprafețelor de etanșare deteriorate!

- ▶ Scoateți capacele de plastic de la nivelul pieselor de îmbinare a panourilor imediat înainte de montaj.



ATENȚIE: Daune cauzate de coroziune la nivelul panourilor prin utilizarea de apă potabilă!

Nu folosiți apă potabilă sau apă din piscine pentru circuitul primar al panourilor. Daune cauzate de coroziune la nivelul panourilor duc la pierderea garanției.

Alte puncte care trebuie respectate în timpul montajului:

- ▶ Protejați acoperirea cu sticlă a panoului împotriva zgârieturilor și loviturilor.
- ▶ Nu călcați în niciun caz pe panouri.
- ▶ Nu executați lucrări de lipire și sudare în apropierea suprafeței de sticlă a panourilor.
- ▶ Asigurați-vă că panoul este montat cu senzorul pe muchia panoului, lateral în partea dreaptă superioară.

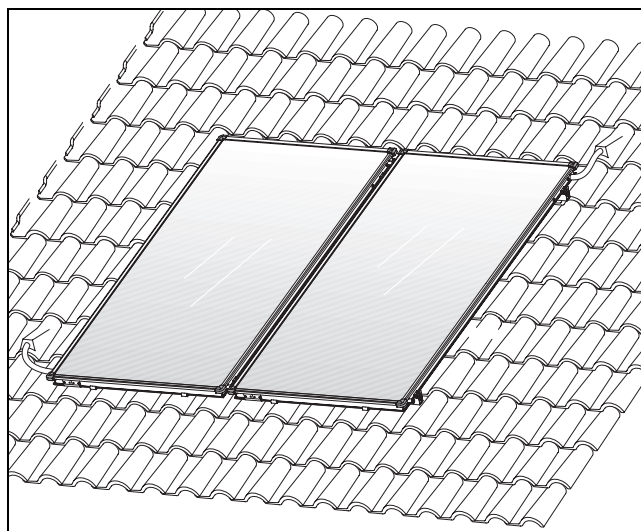


Fig. 31 Montaj panouri solare pe acoperiș înclinat

7.1 Pierdere de presiune

| Pierderi de presiune măsurate pentru temperatura lichidului 20 °C +/-2K (apă) | | | | | | |
|---|------|------|-----|-----|-----|-----|
| Cantitate de apă (kg/min) | 3,8 | 3,0 | 2,2 | 1,4 | 0,6 | 0,0 |
| Pierdere presiune (mbar) | 14,6 | 10,5 | 6,9 | 3,9 | 1,4 | 0,0 |

Tab. 8

7.2 Pregătire în vederea montării panourilor

Anterior începerii montajului propriu-zis pe acoperiș, puteți monta în prealabil furtunurile solare scurte și dopurile oarbe la sol, pentru a facilita lucrările la nivelul acoperișului.

Pentru a asigura furtunurile solare trebuie să se monteze bridele cu bandă elastică și inel de protecție.



ATENȚIE: Daune ale instalației cauzate de furtunurile solare neetanșe!

- Brida cu bandă elastică trebuie poziționată corect obligatoriu înainte de tragerea inelului de protecție (Fig. 32, [1] și [2]). Desfacerea ulterioară cu cleștele poate influența negativ forța de pretensionare.



PRECAUȚIE: Pericol de accidentare!

- Inelul de protecție poate fi scos doar atunci când brida cu bandă elastică se află pe furtunul solar.

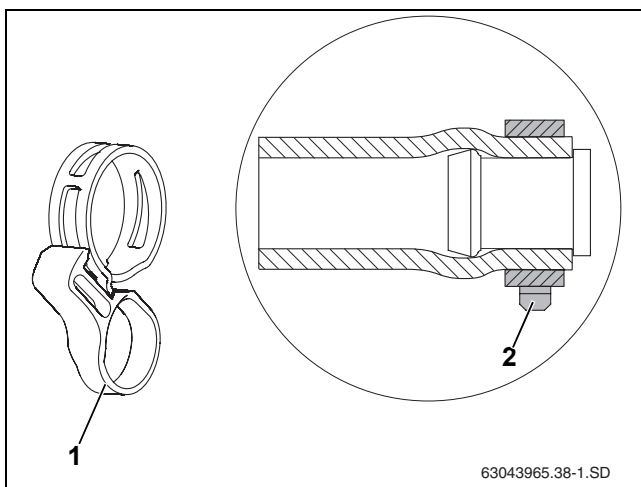


Fig. 32 Bridă cu bandă elastică și inel de protecție, montată pe dopurile oarbe premontate



ATENȚIE: Reducerea puterii!

Condensare în sticla panourilor

- La montarea izolației în furtunul solar trebuie să vă asigurați că orificiile de ventilație nu sunt înfundate.

7.2.1 Racordarea la instalația hidraulică prin metoda "Tichelmann"

Câmpul de panouri trebuie racordat conform principiului Tichelmann. Astfel se garantează că fiecare panou va fi alimentat cu același debit volumic (Fig. 33).



Țeava pentru tur poate fi executată în partea dreaptă (Fig. 33). În prezentele instrucțiuni țeava pentru tur este reprezentată în partea dreaptă.

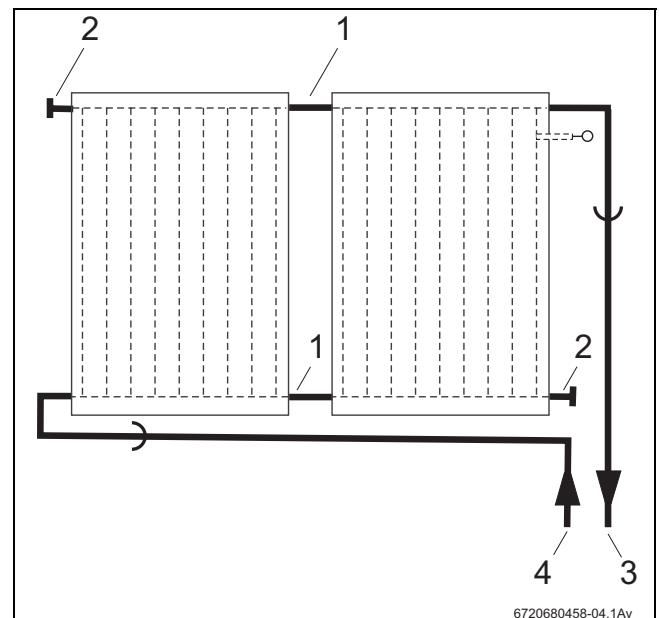


Fig. 33 Racord hidraulic - țeavă pentru tur dreaptă

- 1 Furtun solar 95 mm
- 2 Furtun solar 55 mm și dop orb
- 3 Țeava pentru tur
- 4 Țeavă pentru retur

Diametru țeavă (Fig. 33, [3] și [4]) pentru lungimea a conductei < 20 m

| Nș panouri | Diametru |
|--------------------|----------|
| până la 5 | 18 mm |
| de la 6 până la 10 | 22 mm |

Tab. 9

Panourile trebuie să fie montate astfel încât trecerile destinate montării sensorului pentru supratemperatură panou, (Fig. 33) să fie amplasate pe muchia laterală dreaptă în partea de sus.



Dacă doriți să aerisiți instalația solară folosind un aerisitor automat (accesoriu) prin cel mai înalt punct al instalației, atunci trebuie să pozați țeava pentru tur cu urcare către aerisitor iar țeava pentru retur cu urcare către câmpul de panouri.

7.2.2 Premontarea setului de îmbinare

Racordul hidraulic dintre două panouri este realizat cu ajutorul setului de îmbinare (furtunuri solare de 95 mm și bride cu bandă elastică din colțurile de transport).

În special în cazul unor temperaturi ambiante scăzute vă recomandăm să introduceți furtunurile solare în apă fierbinte pentru a facilita astfel montajul.

În imagini, setul de îmbinare este reprezentat cu primul panou montat în partea dreaptă.

- ▶ Scoateți capacele din plastic (protecție la transport) de pe racordurile de panou.
- ▶ Împingeți furtunurile solare de 95 mm (Fig. 34, [2]) în racordurile din partea dreaptă aferente celui de-al doilea panou și tuturor panourilor următoare.
- ▶ Împingeți bridele cu bandă elastică (Fig. 34, [1]) prin furtunul solar (cea de-a doua bridă asigură racordarea ulterioară a celuiilalt panou).
- ▶ În momentul în care brida cu bandă elastică a fost corect amplasată, trageți inelul de protecție pentru a fixa îmbinarea (Fig. 34, [3]).

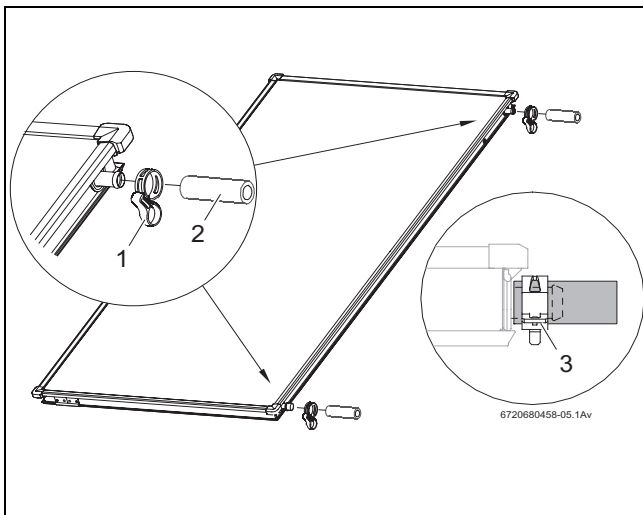


Fig. 34 Premontarea setului de îmbinare la al doilea panou

7.2.3 Montarea dopurilor oarbe

La racordarea unui câmp de panouri nu sunt necesare toate racordurile existente, fiind nevoie, prin urmare, ca cele nefolosite să fie obturate.

- ▶ Scoateți capacele din plastic (protecție la transport) de pe racordurile de panou.
- ▶ Introduceți furtunurile solare de 55 mm (Fig. 35, [2]) cu dopurile oarbe premontate în ambele racorduri libere ale câmpului de panouri.
- ▶ În momentul în care bridele cu bandă elastică au fost corect amplasate, trageți inelul de protecție pentru a fixa îmbinarea.

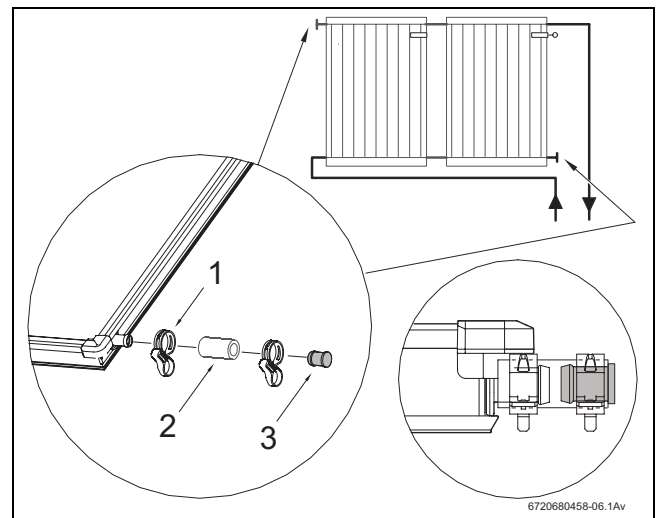


Fig. 35 Montați dopurile oarbe și brida cu bandă elastică

- 1 Bridă cu bandă elastică
- 2 Furtun solar 55 mm
- 3 Dop orb

7.3 Fixarea panourilor

Fixarea panourilor pe șinele profilate se realizează cu ajutorul dispozitivului unilateral de prindere a panourilor (Fig. 36, [2]) la începutul și sfârșitul unui rând de panouri, cu dispozitivul bilateral de prindere a panourilor (Fig. 36, [1]).

În plus, prin intermediul siguranțelor împotriva alunecării se evită alunecarea panoului.

Piesele din plastic din dispozitivele de prindere a panourilor nu au funcție de susținere. Singurul rol al acestora este să faciliteze realizarea montajului.

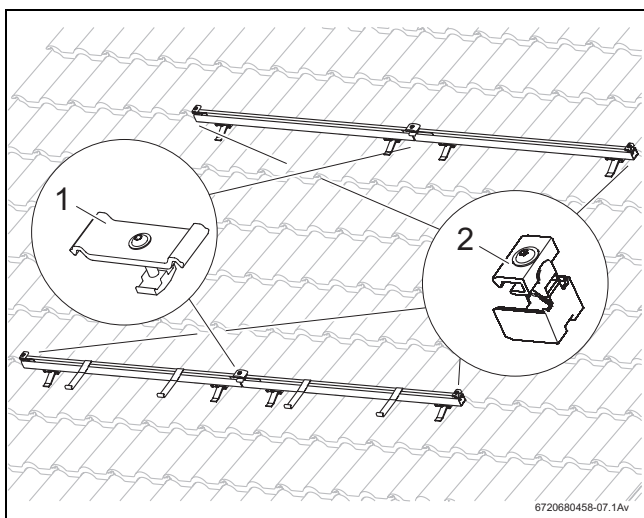


Fig. 36 Elemente de fixare pentru panou

Împingerea dispozitivului unilateral de prindere a panourilor pentru capătul drept

- ▶ Împingeți dispozitivul unilateral de prindere a panourilor (Fig. 37, [1]) pentru capătul drept al câmpului de panouri în șinele profilate, până când se blochează în primul orificiu longitudinal al șinei profilate.



Montați dispozitivul unilateral de prindere a panourilor pentru capătul stâng al câmpului de panouri doar după montarea ultimului panou.

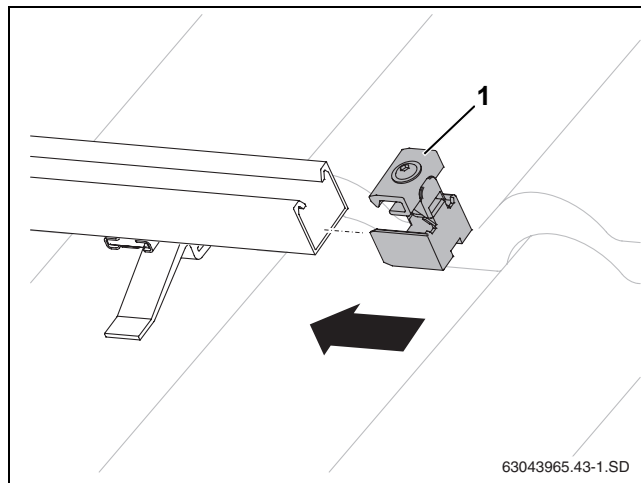


Fig. 37 Împingerea dispozitivului unilateral de prindere a panourilor

Amplasarea primului panou

Amplasați panoul pe șinele profilate astfel încât trecerea pentru senzor să fie deschisă lateral sus, în partea dreaptă, în vederea ridicării senzorului de panou. Amplasați panourile pe șinele profilate din partea dreaptă.



PRECAUȚIE: Pericol de accidentare!

- ▶ Panoul trebuie montat întotdeauna de două persoane.
- ▶ Amplasați primul panou pe șinele profilate și lăsați-l să alunece în siguranțele împotriva alunecării (Fig. 38).

Muchia din partea inferioară a panoului (Fig. 38, [1]) trebuie să se afle în orificiul siguranței împotriva alunecării.

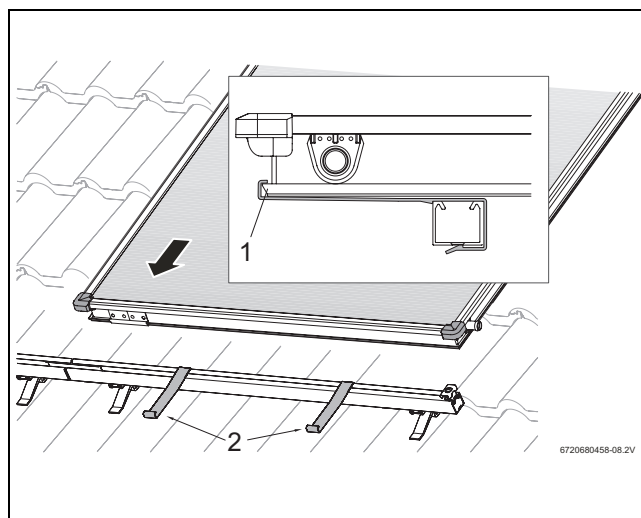


Fig. 38 Amplasarea primului panou pe șinele profilate

- ▶ Împingeți cu atenție panoul (Fig. 39, [1]) în dispozitivul unilateral de prindere a panoului și reglați-l în poziție orizontală.
- ▶ Prindeți în șuruburi dispozitivul unilateral de prindere a panourilor folosind cheia cu deschidere de 5 (Fig. 39, [2]).



La strângerea șuruburilor se rupe stâlpul din material sintetic de la nivelul zonelor teoretice de rupere.

Aparatul de strângere a tablei (Fig. 39, [2]) aferent dispozitivului de prindere a panourilor se prinde în muchia inferioară a panoului.

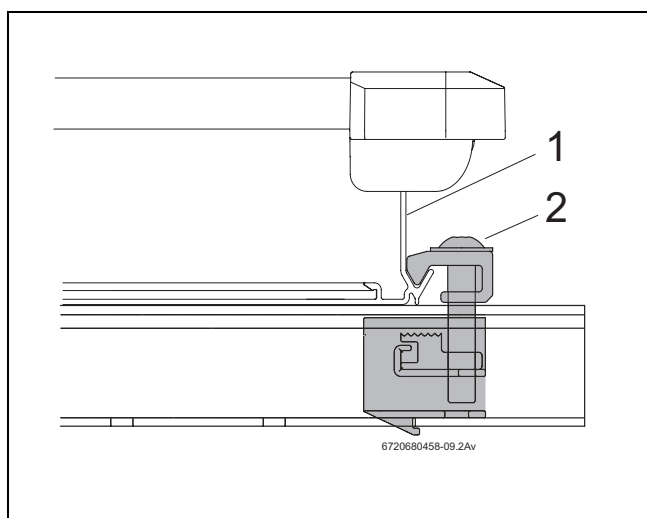


Fig. 39 Dispozitiv unilateral de prindere a panourilor prins în șuruburi

Amplasarea dispozitivului bilateral de prindere a panourilor

- ▶ Amplasați dispozitivul bilateral de prindere a panourilor cu piulița orientată în față în orificiul șinei profilate a panoului astfel încât distanțierul din plastic (Fig. 40, [1]) să prindă șina profilată.
- ▶ Împingeți dispozitivul bilateral de prindere a panourilor până la cadrul panoului.



Strângeți șurubul doar atunci când cel de-al doilea panou este împins până la dispozitivul bilateral de prindere a panourilor.

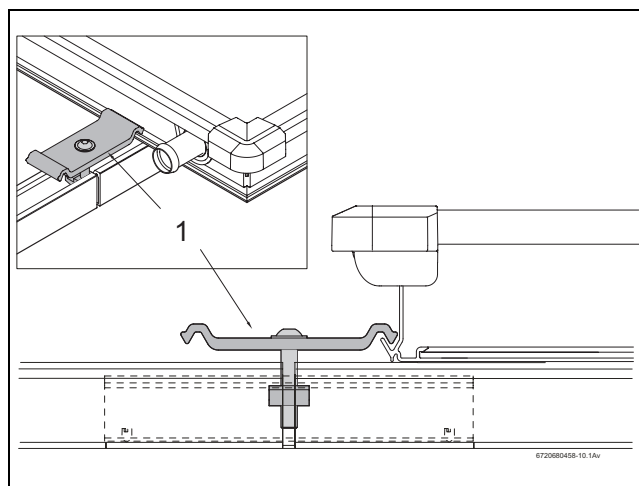


Fig. 40 Montarea dispozitivului bilateral de prindere a panourilor

Amplasarea celui de-al doilea panou

- ▶ Amplasați cel de-al doilea panou cu furtunurile solare premontate (Fig. 41, [1]) în partea superioară pe șinele profilate și lăsați-l să alunece în siguranțele împotriva alunecării.
- ▶ Împingeți cea de-a doua bridă cu bandă elastică (Fig. 41, [3]) pe furtunul solar.
- ▶ Împingeți panoul spre primul panou (Fig. 41, [2]), astfel încât furtunurile solare premontate să fie împinse pe piesele de îmbinare din partea stângă a primului panou.

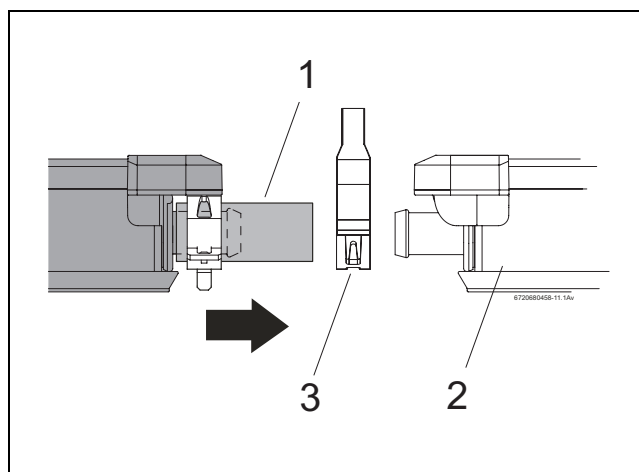


Fig. 41 Împingerea celui de-al doilea panou până la primul

- ▶ Treceți bridă cu bandă elastică peste proeminența piesei de îmbinare a panoului și trageți inelul de protecție.



ATENȚIE: Daune ale instalației cauzate de furtunurile solare și dopurile oarbe neasigurate!

- ▶ Fixați fiecare furtun solar pe piesa de îmbinare a panoului folosind o bridă cu bandă elastică (Fig. 42).

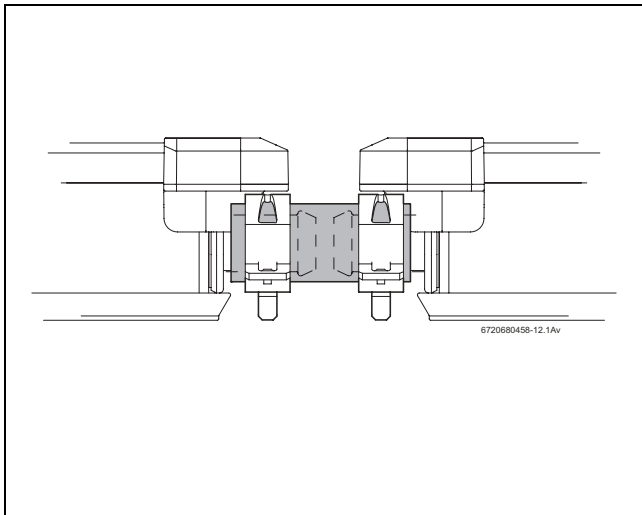


Fig. 42 Furtun solar cu bride cu bandă elastică fixate

- Strângeți șurubul dispozitivului bilateral de prindere a panourilor folosind cheia cu deschidere de 5.



La strângerea șurubului, se rupe stâlpul din material sintetic de la nivelul zonelor teoretice de rupere.

Aparatul de strângere a tablei (Fig. 43, [1]) aferent dispozitivului de prindere a panourilor se prinde în muchia inferioară a panoului.

Procedați la fel cu toate celelalte panouri.

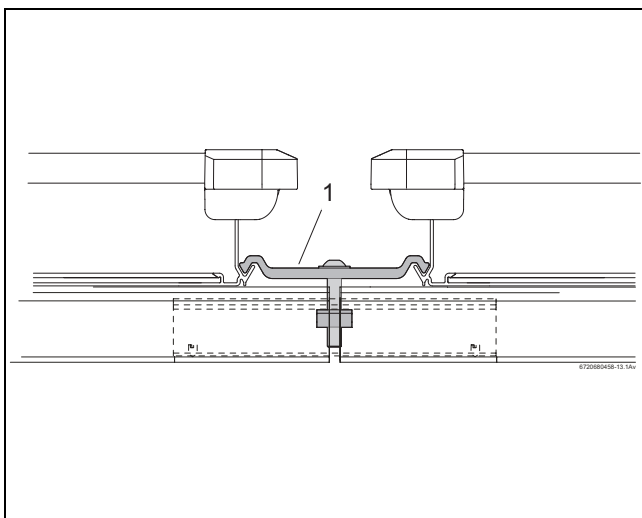


Fig. 43 Dispozitiv bilateral de prindere a panourilor amplasat între două panouri

Montarea dispozitivului unilateral de prindere a panourilor pentru capătul stâng

În cazul în care s-au montat toate panourile, se pot fixa dispozitivele unilaterale de prindere a panourilor.

- Împingeți dispozitivul unilateral de prindere a panourilor (Fig. 44, [1]) în șina profilată superioară și în cea inferioară.
- Împingeți dispozitivul de prindere a panourilor până la cadrul panoului și prindeți-l în șuruburi folosind cheia cu deschidere de 5 (Fig. 44, [2]).



La strângerea șuruburilor se rupe stâlpul din material sintetic de la nivelul zonelor teoretice de rupere.

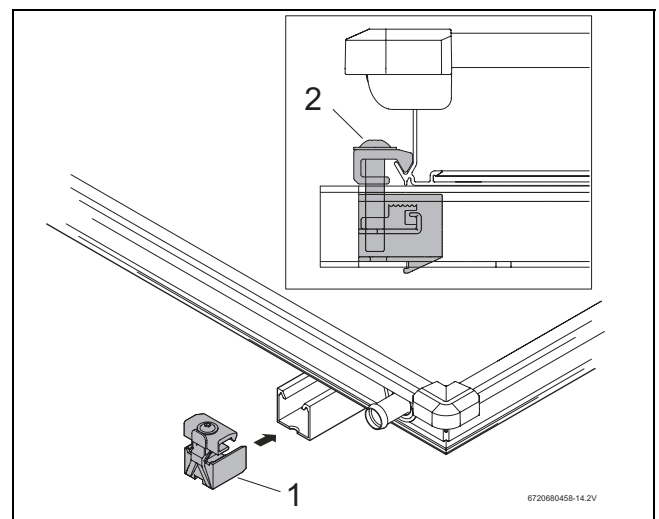


Fig. 44 Dispozitiv unilateral de prindere a panourilor pentru capătul stâng

8 Racordarea senzorului panoului



Senzorul panoului se află lângă stația completă, respectiv lângă reglare.

Respectați poziția de montare în cazul sistemelor cu un rând, respectiv două rânduri de panouri (Fig. 45, [1]).



ATENȚIE: Defecțiuni ale instalației cauzate de cablul senzorului defect!

- ▶ Protejați cablul împotriva eventualelor deteriorări (de exemplu, împotriva daunelor produse de rozătoare).

Poziție de montare

Senzorul panoului trebuie montat în panoul cu țeava pentru tur racordată (Fig. 45, [2]).

- Poziție de montare (Fig. 45, [A]) în cazul sistemelor cu o serie de panouri cu țeavă pentru tur amplasată în dreapta.

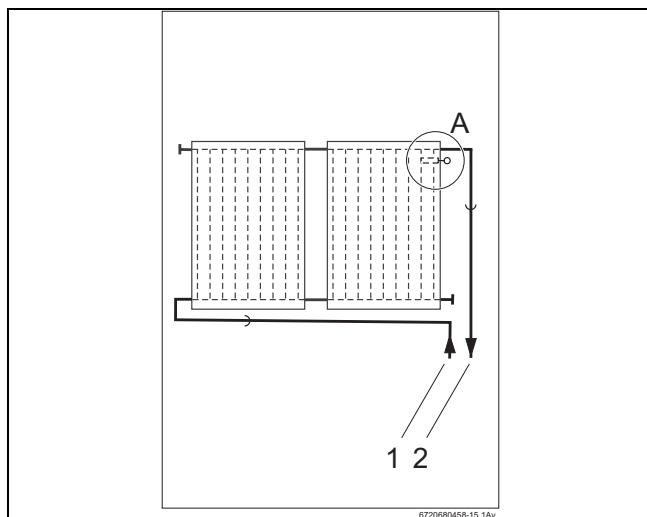


Fig. 45 Poziție de montare a senzorului panoului (reprezentare schematică)

- 1 Țeavă pentru retur
- 2 Țeava pentru tur

Montarea senzorului panoului

Pentru a garanta fiabilitatea operațională ireproșabilă a instalației solare, senzorul panoului (Fig. 46, [1]) trebuie împins în țeava de conductă a până se oprește (aproximativ 160 mm).

- ▶ Străpungeți stratul de etanșare aferent trecerii pentru senzor (Fig. 46, [2]) folosind senzorul panoului sau șurubelnița.
- ▶ Împingeți senzorul panoului aproximativ 160 mm în țeava de conductă (până se oprește).

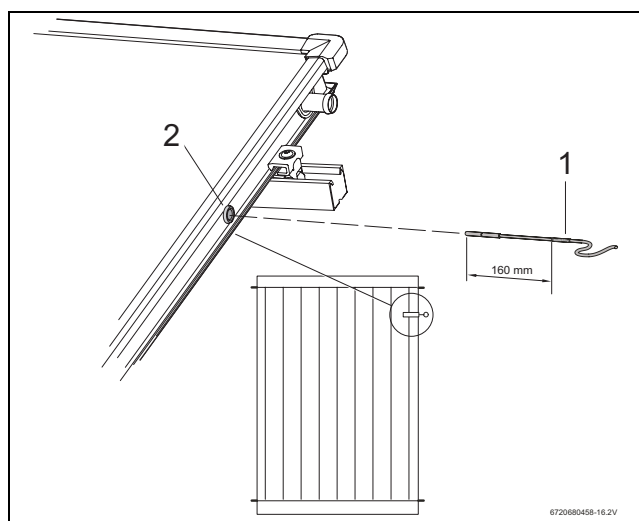


Fig. 46 Împingerea senzorului în panou

- 1 Senzorul panoului
- 2 Trecere pentru senzor

9 Racordarea canalelor colectoare

Informațiile privind pozarea canalelor colectoare sunt cuprinse în indicațiile de montaj ale stației complete.

Racordul hidraulic la canalele colectoare este realizat cu ajutorul furtunurilor solare lungi și flexibile. Nu se acceptă racordarea directă a unei conducte rigide la panou.



Folosiți țiglele standard pentru aerisire sau trecerea pentru antene în vederea pozării conductelor de conectare (furtunurilor solare) pe sub acoperiș. Dacă este necesar, apelați la serviciile firmei de specialitate pentru trecerea canalelor colectoare pe sub acoperiș.



Odată cu țeava pentru tur, treceți de asemenea cablul senzorului prin țigla de aerisire și pe sub acoperiș.

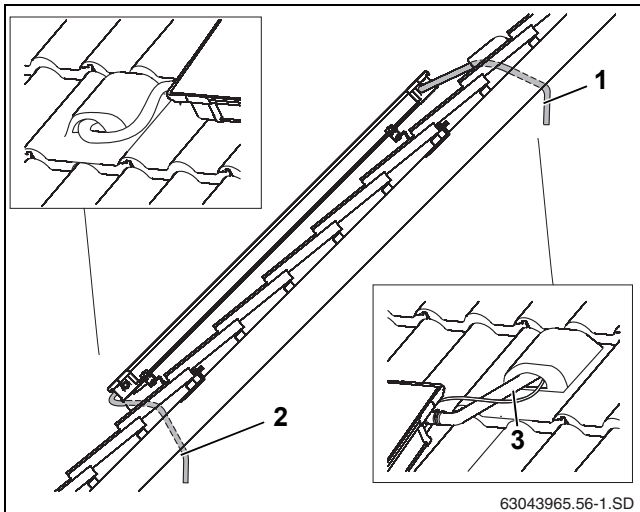


Fig. 47 Trecerea conductelor de conectare pe sub acoperiș

- 1 Țeava pentru tur
- 2 Țeavă pentru retur
- 3 Cablul senzorului

- ▶ Împingeți furtunul solar pe capătul furtunului (Fig. 48, [2]) până se oprește și fixați-l cu brida cu bandă elastică.
- ▶ Treceți furtunul solar și cablul senzorului prin țigla de aerisire (Fig. 47, [1]) și prin izolația acoperișului.
- ▶ Racordați canalul colector la capătul furtunului R¼ cu presetupă de fixare (18 mm) (Fig. 48, [2]). Procedați în același mod și în cazul conexiunii pentru retur.



ATENȚIE: Daune cauzate de racordurile neetanșe!

- ▶ Instalați conductele netensionat.
- ▶ Verificați etanșeitarea racordurilor și a conductelor la punerea în funcțiune.

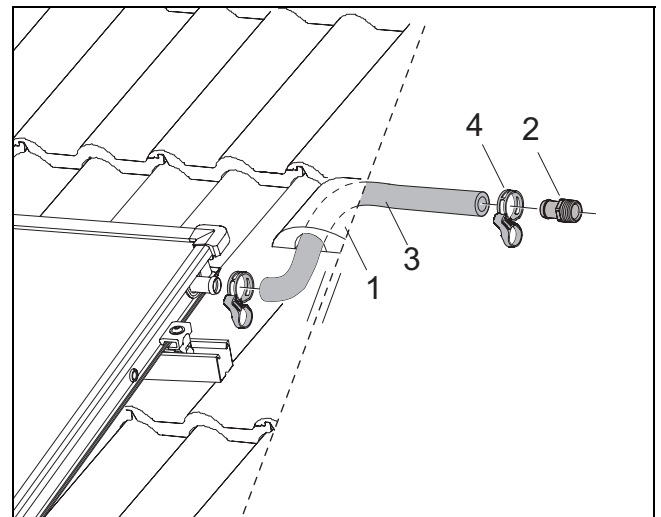


Fig. 48 Montarea țevii pentru tur (fără aerisitor pe acoperiș)

- 1 Țiglă de aerisire
- 2 Capătul furtunului R¼ cu presetupă de fixare
- 3 Furtun solar 1.000 mm
- 4 Bridă cu bandă elastică și inel de protecție

9.1 Fără aerisitor (Aerisire prin umplere sub presiune)

Dacă aerisirea instalației solare se realizează cu ajutorul unei pompe cu umplere sub presiune, nu este necesar un aerisitor pe acoperiș.

- ▶ Împingeți furtunul solar (1000 mm, Fig. 48, [3]) pe țeava pentru tur a câmpului de panouri și fixați-l cu brida cu bandă elastică (Fig. 48, [4]).

9.2 Cu aerisitor (accesorii) pe acoperiș

Dacă doriți ca aerisirea instalației solare să se realizeze folosind un aerisitor automat (accesoriu) prin cel mai înalt punct al instalației, atunci trebuie să poziționați țeava pentru tur cu urcare către aerisitor (Fig. 49, [2]), iar țeava pentru retur cu urcare către câmpul de panouri (Fig. 49).

Evitați schimbarea frecventă a direcției.



La fiecare schimbare a direcției prin coborâre apoi prin urcare trebuie să montați un aerisitor.

Dacă din motive de spațiu nu se poate plasa un aerisitor automat, atunci se va instala un aerisitor manual.

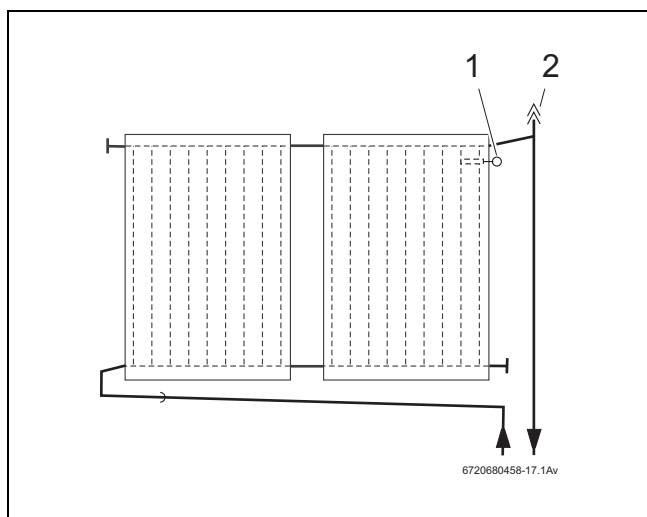


Fig. 49 Ventil cu aerisitor pentru racordul hidraulic de tur

- 1 Senzorul panoului
- 2 Aerisitor automat pe acoperiș



Pentru instalațiile solare vă recomandăm să utilizați mereu aerisitoare complet metalice, întrucât acestea rezistă la temperaturile existente.

Funcția robinetului și a dopului de protecție contra intemperiilor a aerisitorului automat

Robinetul deschis permite aerisirea instalației solare. Pentru a împiedica pătrunderea umezelii în instalația solară prin robinetul deschis trebuie ca dopul de protecție contra intemperiilor (Fig. 50, [1]) să se afle mereu instalat deasupra robinetului în timpul funcționării.

Deschideți aerisitorul prin răsucirea șurubului cu o rotație.

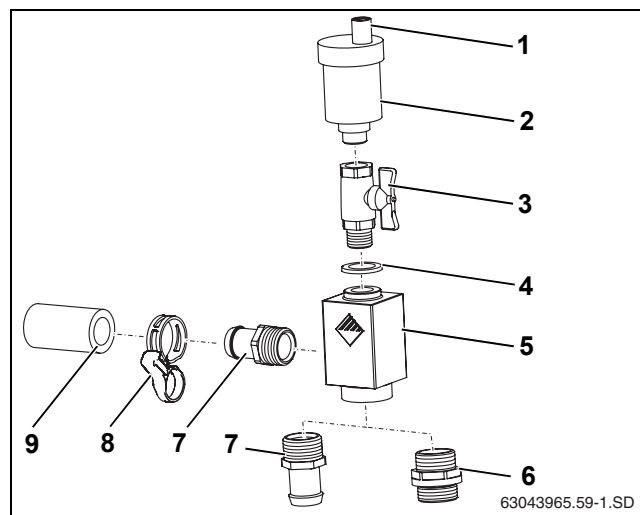


Fig. 50 Set universal pentru aerisire

| | | |
|---|---------------------------------------|----|
| 1 | Dop de protecție contra intemperiilor | 1x |
| 2 | Aerisitor automat | 1x |
| 3 | Robinet cu bilă | 1x |
| 4 | Garnitură | 1x |
| 5 | Corp al aerisitorului | 1x |
| 6 | Niplu dublu | 1x |
| 7 | Capăt al furtunului cu o-ring | 2x |
| 8 | Bridă cu bandă elastică | 2x |
| 9 | Furtun solar 55 mm | 1x |

9.2.1 Montarea aerisitorului sub acoperiș

- ▶ Împingeți furtunul solar (1000 mm, Fig. 51, [2]) pe țeava pentru tur a câmpului de panouri și fixați-l cu brida cu bandă elastică.
- ▶ Treceți furtunul solar și cablul senzorului prin țigla de aerisire (Fig. 51, [1]) și prin izolația acoperișului.

Procedați în același mod și în cazul conexiunii pentru retur.

- ▶ Înșurubați strâns capătul furtunului R $\frac{3}{4}$ cu o-ring (Fig. 51, [5]) și niplul dublu cu o-ring (Fig. 51, [3]) în ventilul aerisitor (Fig. 51, [4]).
- ▶ Împingeți capătul furtunului pe furtunul solar până se oprește și fixați-l cu brida cu bandă elastică (Fig. 51, [6]).



În cazul conexiunii pentru retur trebuie să racordați capătul furtunului cu ajutorul presetupeii de fixare din setul de conectare în furtunul solar lung.

- ▶ Racordați canalul colector la presetupa de fixare (Fig. 51, [3]).



ATENȚIE: Pericol de defectare a instalației!

- ▶ Pentru a asigura etanșeitatea racordului, trebuie să îndepărtați accesoriile bridei cu bandă elastică.

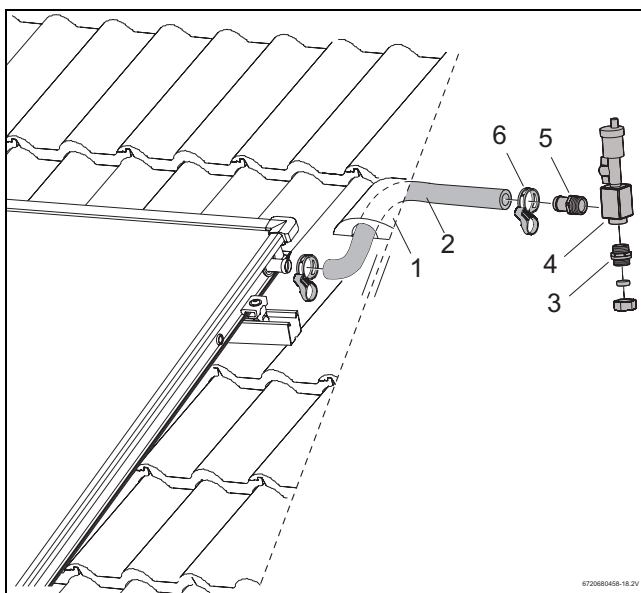


Fig. 51 Montarea furtunului solar la racordul hidraulic de tur

- 1 Țiglă de aerisire
- 2 Furtun solar 1.000 mm
- 3 Niplu dublu cu o-ring
- 4 Ventil cu supapa de aerisire
- 5 Capăt al furtunului R $\frac{3}{4}$ cu o-ring
- 6 Bridă cu bandă elastică

9.2.2 Montarea aerisitorului deasupra acoperișului

- ▶ Împingeți furtunul solar (55 mm, Fig. 52, [1]) pe țeava pentru tur a câmpului de panouri și fixați-l cu brida cu bandă elastică.
- ▶ Înșurubați strâns capătul furtunului R $\frac{3}{4}$ cu o-ring (Fig. 52, [3]) în ventilul aerisitor (Fig. 52, [4]).
- ▶ Împingeți capătul furtunului (Fig. 52, [3]) pe furtunul solar (Fig. 52, [1] și [5]) până se oprește și fixați-l cu brida cu bandă elastică (Fig. 52, [2]).
- ▶ Împingeți furtunul solar pe capătul furtunului (Fig. 52, [6]) până se oprește și fixați-l cu brida cu bandă elastică.
- ▶ Treceți furtunul solar și cablul senzorului prin țigla de aerisire (Fig. 52, [7]) și prin izolația acoperișului.
- ▶ Racordați canalul colector la capătul furtunului cu presetupă de fixare (18 mm) (Fig. 52, [6]).



În cazul conexiunii pentru retur trebuie să racordați capătul furtunului cu ajutorul presetupeii de fixare din setul de conectare în furtunul solar lung.

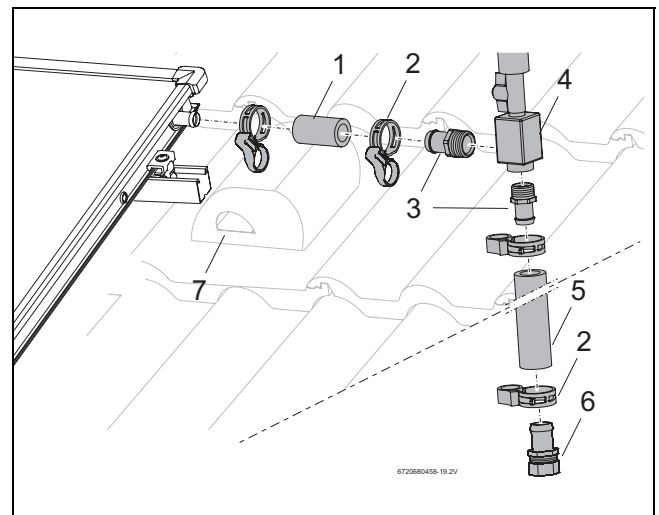


Fig. 52 Montarea aerisitorului deasupra acoperișului

- 1 Furtun solar 55 mm
- 2 Bridă cu bandă elastică
- 3 Capăt al furtunului R $\frac{3}{4}$ cu o-ring
- 4 Ventil cu supapa de aerisire
- 5 Furtun solar 1.000 mm
- 6 Capătul furtunului cu presetupă de fixare 18 mm
- 7 Țiglă de aerisire

10 Scurt ghid pentru acoperișul din țigle

Prezentele instrucțiuni au rolul de a oferi o prezentare de ansamblu a lucrărilor care trebuie efectuate. Este obligatoriu să respectați lucrările descrise în detaliu la paginile indicate și toate instrucțiunile de siguranță și pentru utilizator.

Montarea cârligelor de acoperiș și a șinelor profilate

1. Răsuciți partea inferioară a cârligului de acoperiș și suspendați cârligele întregi conform distanțelor (Cap. 6.1 "Stabilirea distanțelor", pagina 12) în partea concavă a undulației. p. 12
2. Trageți partea inferioară a cârligului de acoperiș în sus și strângeți presetupa.
3. Îmbinați șinele profilate cu conectori între ele.
4. Fixați cârligele de acoperiș și șinele profilate.
5. Aliniați șinele profilate orizontal și lateral.
6. Montați siguranțele împotriva alunecării în cele două orificii ovale interioare de pe șinele profilate inferioare.

Pregătire în vederea montării panourilor

7. Montați furtunurile solare (95 mm) în partea dreaptă a celui de-al doilea panou și a tuturor panourilor următoare. p. 25
8. Împingeți dopurile premontate în racordurile nefolosite și fixați-le cu bride cu bandă elastică.

Fixarea panourilor

9. Împingeți dispozitivul unilateral de prindere a panourilor pentru partea dreaptă în șinele profilate. p. 27
10. Amplasați primul panou din dreapta pe șinele profilate și împingeți-l în dispozitivul de prindere a panourilor.
11. Fixați cu șuruburi dispozitivul de prindere din dreapta.
12. Amplasați dispozitivul bilateral de prindere a panourilor în șina profilată și împingeți-l în primul panou.
13. Împingeți cel de-al doilea panou cu furtunuri solare premontate în primul panou și fixați-l cu bride cu bandă elastică.
14. Strângeți șurubul dispozitivului bilateral de prindere a panourilor.
15. Procedați la fel cu toate celelalte panouri.
16. Montarea dispozitivului unilateral de prindere a panourilor pentru capătul stâng

Racordarea canalelor colectoare

17. Împingeți în panou senzorul panoului cu țeava pentru tur care trebuie racordată până se oprește și prindeți-l în șuruburi. p. 31
18. Împingeți furtunul solar lung pe racordul hidraulic de tur și conexiunea pentru retur și fixați-l cu bride cu bandă elastică.
19. Împingeți presetupele de fixare în furtunurile solare și fixați-le cu bride cu bandă elastică.
20. Treceți furtunul solar și cablul senzorului prin țigla de aerisire și prin izolația acoperișului.
21. Efectuați verificarea instalației.
22. Termoizolați conductele colectoare cu material rezistent la radiații ultraviolete și la temperaturi ridicate.

Tab. 10

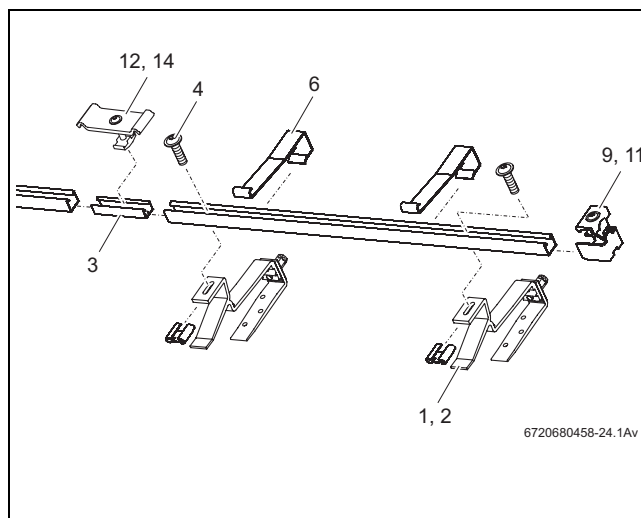


Fig. 53 Montaj pe acoperiș înclinat

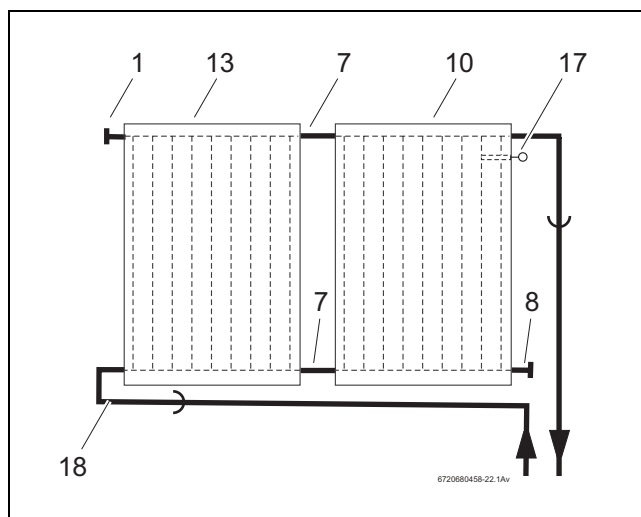


Fig. 54 Racord hidraulic (maxim 10 panouri)

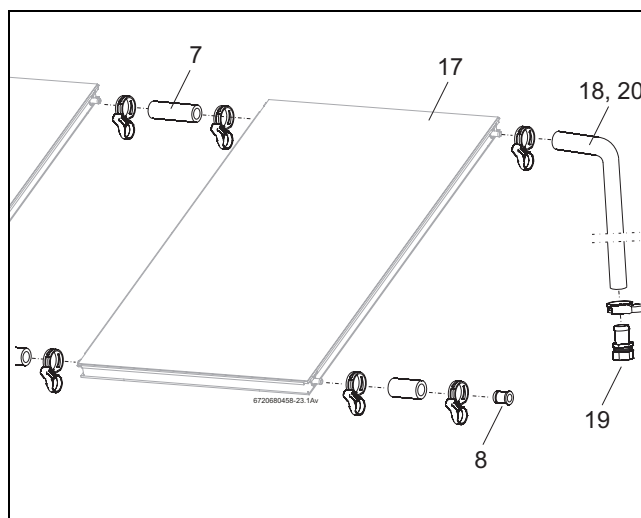


Fig. 55 Montarea senzorului panoului și a canalelor colectoare

11 Montarea setului de îmbinare pentru două serii (accesorii)

Setul de îmbinare (Fig. 56, [8]) este disponibil ca accesoriu care face legătura dintre două serii de panouri. Schema de mai jos este concepută pentru maxim 5 panouri per serie de panouri.



Montați la sol toate piesele de îmbinare pe panouri.

Volum de livrare

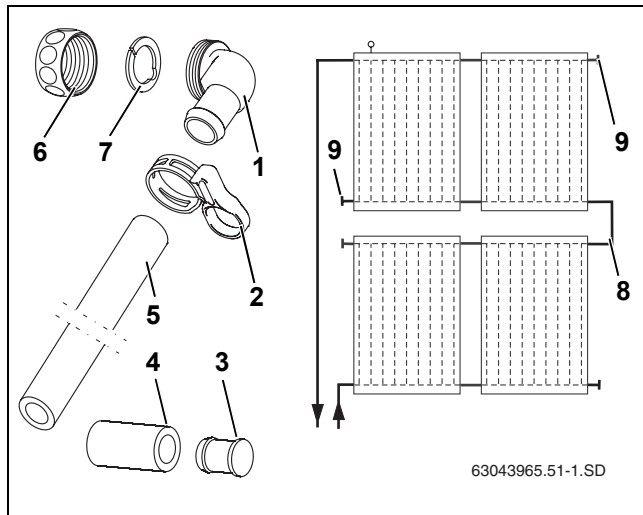


Fig. 56 Reprezentare schematică și volumul de livrare

| | | |
|---|-------------------------|----|
| 1 | Ajutaj îndoit | 2x |
| 2 | Bridă cu bandă elastică | 4x |
| 3 | Dop orb | 2x |
| 4 | Furtun solar 55 mm | 2x |
| 5 | Furtun solar 1.000 mm | 1x |
| 6 | Piuliță oarbă G1 | 2x |
| 7 | Disc de strângere | 2x |

Montarea dopurilor oarbe suplimentare

Închideți dopurile oarbe ale pieselor de îmbinare nefolosite, a panourilor (Fig. 57, [1]).

- ▶ Introduceți furtunurile solare de 55 mm (Fig. 57, [3]) cu dopurile oarbe premontate pe ambele piese de îmbinare libere.

- ▶ În momentul în care bridele cu bandă elastică au fost corect amplasate, trageți inelul de protecție pentru a fixa îmbinarea.

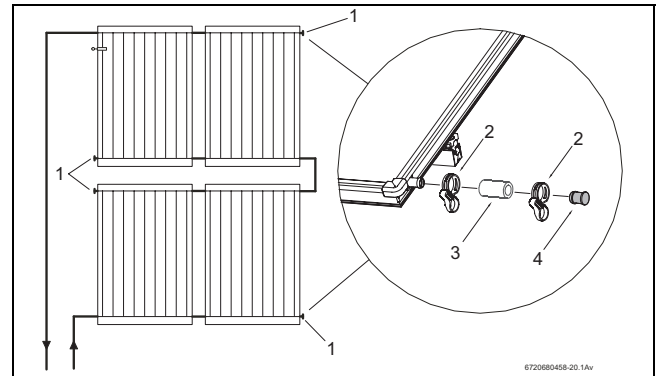


Fig. 57 Instalarea dopurilor oarbe premontate

Montarea setului de îmbinare

- ▶ Demontați capacele din plastic (protecție la transport) de pe racordurile panourilor respective.
- ▶ Împingeți piulița oarbă (Fig. 58, [1]) peste piesele de îmbinare ale panourilor.
- ▶ Așezați discul de strângere (Fig. 58, [2]) în spatele bosajului piesei de îmbinare a panoului și presați-l.
- ▶ Apăsați ajutajul îndoit cu o-ring (Fig. 58, [3]) pe piesa de îmbinare, ajustați-l și înșurubați-l cu piulița oarbă.
- ▶ Măsurați distanța dintre ajutajele îndoite (distanța X) ale panourilor montate și secționați furtunul solar în mod corespunzător (Fig. 58, [5]).
- ▶ Împingeți furtunul solar pe ajutajele îndoite și fixați-l cu bride cu bandă elastică (Fig. 58, [4]).

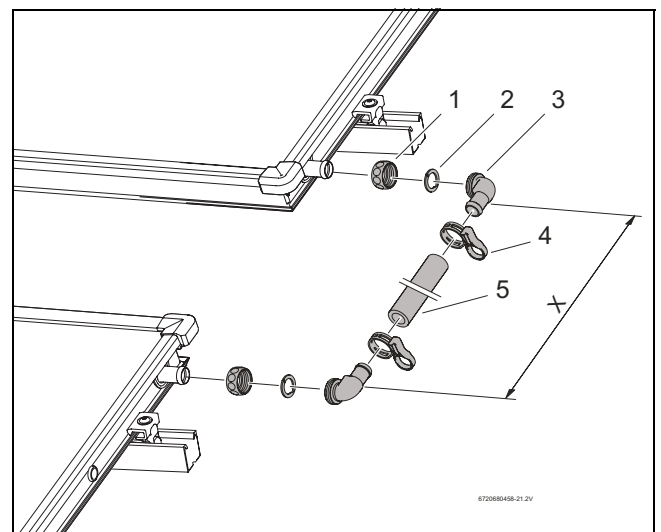


Fig. 58 Set de îmbinare între două serii de panouri

12 Lucrări finale



Executați lucrările finale de termoizolație doar după ce s-au efectuat etapele de verificare din borderoul de control.

12.1 Borderou de control

| | | |
|----|---|--------------------------|
| 1. | S-a fixat furtunul solar cu bride cu bandă elastică (s-au tras inelele de protecție)? | <input type="checkbox"/> |
| 2. | S-au strâns șuruburile dispozitivului de prindere a panourilor unilaterale și bilaterale? | <input type="checkbox"/> |
| 3. | S-au îmbinat șinele profilate cu cârlige de acoperiș și piulițe de împingere? | <input type="checkbox"/> |
| 4. | S-a montat siguranța împotriva alunecării, apoi s-a blocat în șina profilată? | <input type="checkbox"/> |
| 5. | S-a împins senzorul până s-a oprit (a străpuns stratul de etanșare)? | <input type="checkbox"/> |
| 6. | S-a realizat testul de presiune și s-au etanșat toate racordurile (a se vedea instrucțiunile pentru stația completă)? | <input type="checkbox"/> |

Tab. 11



Dacă aerisirea instalației solare se realizează cu ajutorul unui aerisitor automat (accesoriu), în urma acestui proces trebuie închis robinetul cu bilă (a se vedea indicațiile de montaj pentru stația completă).

12.2 Termoizolarea conductelor de legătură și a conductelor colectoare

Termoizolarea conductelor colectoare de la fața locului în cazul lucrărilor de montaj în interior și la exterior

- Pentru a termoizola tubulatura din exterior trebuie să se utilizeze material rezistent la radiațiile ultraviolete și la temperaturi ridicate.
- Pentru a termoizola tubulatura din interior trebuie să se utilizeze material rezistent la temperaturi ridicate.
- Protejați termoizolațiile împotriva daunelor cauzate de păsări.

13 Întreținere

Set de montaj și panou solar

- ▶ Verificați și strângeți, după caz, toate îmbinările cu șuruburi.

Lichid solar

- ▶ Verificați și analizați protecția împotriva înghețului.

14 Protecția mediului/Eliminare

Protecția mediului reprezintă pentru Grupul Bosch o prioritate.

Calitatea produselor, eficiența și protecția mediului: toate acestea sunt pentru noi obiective la fel de importante. Sunt respectate cu strictețe legile și prevederile referitoare la protecția mediului.

Folosim pentru protecția mediului cele mai bune tehnici și materiale, luând totodată în considerare și punctele de vedere economice.

Ambalaj

În ceea ce privește ambalajul, facem parte din anumite sisteme de valorificare specifice țării care garantează o reciclare optimă.

Toate materialele de ambalaj sunt nepoluante și revalorificabile.

Echipament uzat

Aparatele uzate conțin materiale care ar trebui revalorificate.

Unitățile constructive sunt ușor de separat, iar materialele sintetice sunt marcate. În consecință diferitele unități constructive pot fi sortate și reciclate sau eliminate ca deșeu.

Notițe

Notițe

Robert Bosch S.R.L.
Departamentul Termotehnică
Str. Horia Măcelariu 30-34
013937 București
ROMANIA

Tel.: +40-21-4057500
Fax: +40-21-2331313

www.bosch.com.ro