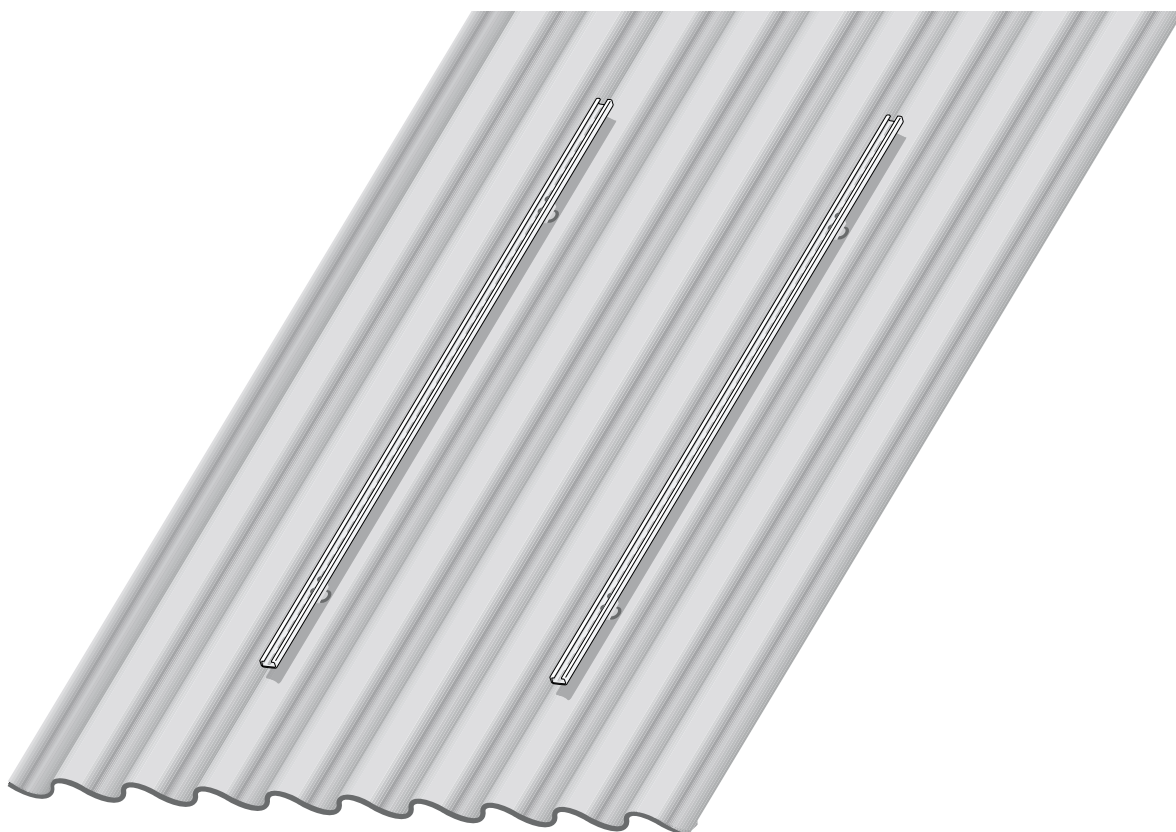


Instrucțiuni de montaj

**Set de montaj pentru
învelitoare din plăci ondulate
montaj pe acoperiș**



Cu privire la aceste instrucțiuni

Prezentele instrucțiuni de montaj conțin informații importante pentru montajul sigur și profesional al setului de montaj pe învelitoarea din plăci ondulate.

Întreaga documentație tehnică este sub incidența legii privind obligativitatea păstrării ei. O puteți consulta la producător.

Instrucțiunile de montaj sunt o completare la instrucțiunile de montaj pentru tipul respectiv de colector.

- Respectați instrucțiunile de montaj ale tipului respectiv de colector.
- Înmânați aceste instrucțiuni de montaj clientului.

Sub rezerva modificărilor tehnice!

Datorită perfecționărilor permanente, ilustrațiile, funcționarea și caracteristicile tehnice pot prezenta abateri minore.

Actualizarea documentației

Pentru propuneri de îmbunătățire sau în cazul unor nereguli constatate, vă rugăm să ne contactați.

1	Generalități	.4
1.1	Destinația	.4
1.2	Respectați aceste indicații de siguranță	.4
2	Mod de livrare	.5
3	Montarea setului de montaj	.6
3.1	Scule necesare suplimentar	.6
3.2	Măsurare	.6
3.3	Stabilirea poziției șinelor profilate	.7
3.4	Montarea șuruburilor de ancorare	.8
3.5	Montarea șinelor profilate verticale	.10
3.6	Montarea șinelor profilate orizontale	.11
3.7	Indicații pentru aerisire și continuarea montajului	.12

1 Generalități

Aceste instrucțiuni de montaj descriu modul de montare a șuruburilor de ancorare și a șinelor profilate verticale pentru fixarea colectoarelor pe învelitoarea din plăci ondulate. Acestea înlocuiesc cârligele din setul de montaj pe acoperiș.

Aceste instrucțiuni de montaj completează instrucțiunile de montaj pentru montajul pe acoperiș a respectivelor tipuri de colector.

Respectați neapărat indicațiile de siguranță și indicațiile generale din respectivele instrucțiuni de montaj.



INDICAȚIE PENTRU UTILIZATOR

Pentru montarea și exploatarea instalației se vor respecta normele și directivele specifice fiecărei țări!

1.1 Destinația

Acest set de montaj completează sistemul de montaj pe acoperiș și servește la prinderea colectoarelor solari temici (vertical/orizontal), care se montează pe acoperișuri existente înclinate cu un unghi de la 5° până la 60°.

Condiții de montaj

Montați setul de montaj numai pe acoperișuri cu o capacitate portantă suficientă. Consultați un proiectant respectiv un învelitor de case.

- Înainte de montaj, informați-vă în legătură cu condițiile și prescripțiile locale privind construcțiile.



INDICAȚIE PENTRU UTILIZATOR

Nu este permisă folosirea setului de montaj pentru fixarea altor elemente de sarpantă. Ansamblul este dimensionat exclusiv pentru fixarea sigură a colectoarelor solari.



INDICAȚIE PENTRU UTILIZATOR

Utilizați numai piesele originale ale producătorului și înlocuiți urgent piesele defecte.

1.2 Respectați aceste indicații de siguranță



AVERTIZARE!

PERICOL DE MOARTE

prin cădere și piese care cad.

- Luați măsuri adecvate de protecție a muncii pentru toate lucrările de pe acoperiș.
- Asigurați-vă împotriva căderii în timpul tuturor lucrărilor pe acoperiș.
- Purtați permanent echipamentul personal de lucru și de protecție.
- După terminarea montajului, verificați stabilitatea setului de montaj și al colectoarelor.



AVERTIZARE!

PERICOL DE MOARTE

prin inhalarea fibrelor de azbest.

- Executarea lucrărilor la materiale ce conțin azbest este permisă numai specialiștilor sau persoanelor instruite special pentru astfel de lucrări.
- Purtați în timpul montajului o mască cu grad de protecție de cel puțin P 2.
- Evitați producerea de praf prin umezirea cu apă detensionată a locului unde urmează să se practice gaura (de ex. soluții de limpezire).

2 Mod de livrare

- Înaintea începerii lucrărilor de montaj, verificați dacă dispuneți de toate componentele din setul de montaj livrat.

Set de montaj pentru colectori plani, pentru un colector (Fig. 1)

Poz. 1:	Șurub Imbus, M8 × 16	8 ×
Poz. 2:	Șaibe pentru M8	8 ×
Poz. 3:	Piese de susținere	4 ×
Poz. 4:	Piulițe, M12	4 ×
Poz. 5:	Șaibe pentru M12	4 ×
Poz. 6:	Șaibe de etanșare	4 ×
Poz. 7:	Șuruburi de ancorare	4 ×
Poz. 8:	Piulițe autoblocante, M8	4 ×
Poz. 9:	Șuruburi Imbus, M8 × 50	4 ×
Poz. 10:	Șine profilate	2 ×

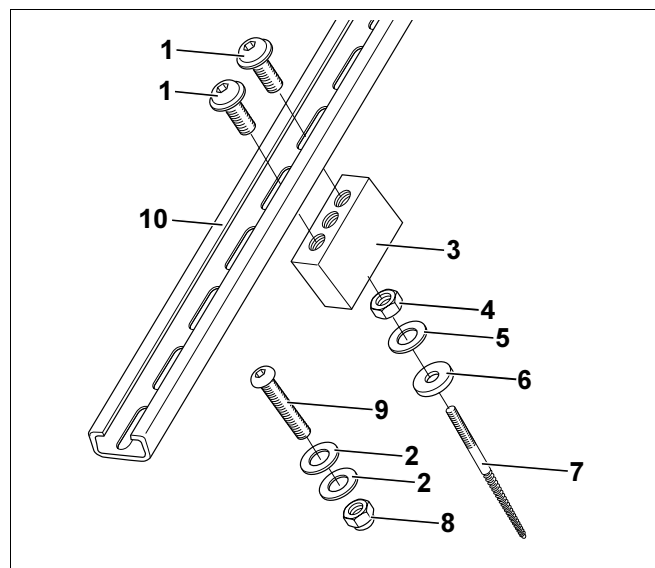


Fig. 1 Componentele setului de montaj livrate pentru colectori plani

Set de montaj pentru colectori cu tuburi vidate, pentru un colector (Fig. 2)

Poz. 1:	Șuruburi Imbus, M8 × 16	8 ×
Poz. 2:	Șaibe pentru M8	8 ×
Poz. 3:	Piese de susținere	4 ×
Poz. 4:	Piulițe, M12	4 ×
Poz. 5:	Șaibe pentru M12	4 ×
Poz. 6:	Șaibe de etanșare	4 ×
Poz. 7:	Șuruburi de ancorare	4 ×



INDICAȚIE PENTRU UTILIZATOR

La colectorii cu tuburi vidate șinele profilate și setul de fixare pentru legarea șinelor profilate între ele sunt deja incluse în setul de montaj pe acoperiș.



INDICAȚIE PENTRU UTILIZATOR

Pozițiile 1 – 7 precum și șinele profilate înlocuiesc cârligele din setul de montaj pe acoperiș.

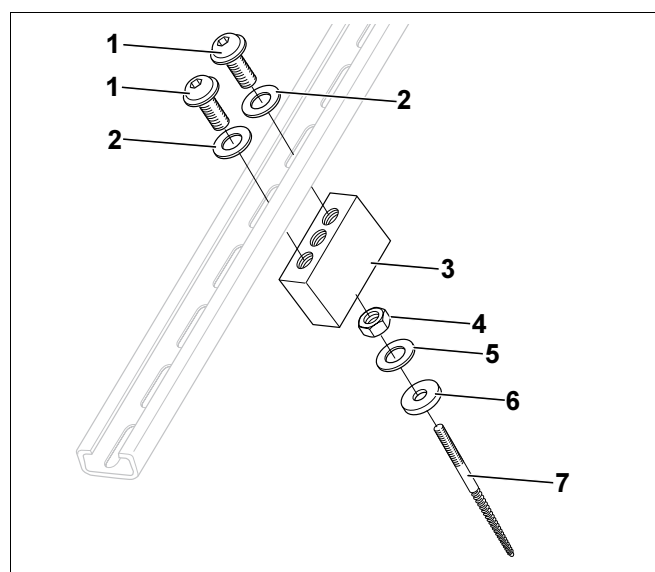


Fig. 2 Componentele setului de montaj livrate pentru colectori cu tuburi vidate

3 Montarea setului de montaj



AVERTIZARE!

PERICOL DE MOARTE

La toate lucrările executate pe acoperiș, asigurați-vă împotriva căderii.



AVERTIZARE!

PERICOL DE ACCIDENTARE

În cazul lucrărilor pe acoperiș pot fi provocate răniri grave prin cădere sau prin căderea pieselor.

- Luați măsuri adecvate de protecție a muncii pentru toate lucrările pe acoperiș.
- Purtați permanent echipamentul personal de lucru și de protecție.

3.1 Scule necesare suplimentar

- Șurubelniță cu acumulator
- Ruletă
- Burghie pentru lemn, Ø 6 mm (lungime burghiu, vezi pagina 8)
- Burghiu pentru metal, Ø 13 mm
- Chei SW 13, 15 și 19

3.2 Măsurare



INDICAȚIE PENTRU UTILIZATOR

Stabiliți cu mare grijă poziționarea câmpului colector pe acoperiș țineți cont de orientarea corectă a colectoarelor.

Alocați o suprafață de acoperiș suficient de mare pentru diferitele moduri de montaj (orizontal, vertical).

- Extrageți dimensiunile pentru colectorii respectivi din instrucțiunile de montaj corespunzătoare.

3.3 Stabilirea poziției șinelor profilate

Fiecare șină profilată se fixează cu două șuruburi de ancorare. Distanța aproximativă între șinele profilate este trecută în tabelul 1.



INDICAȚIE PENTRU UTILIZATOR

În cazul plăcilor ondulate, distanța reală (x , z – Fig. 3) între șuruburile de ancorare este impusă de distanța între coamele ondulelor.



INDICAȚIE PENTRU UTILIZATOR

Suma distanțelor x și z trebuie să se apropie întotdeauna de distanța w (Fig. 3).



ATENȚIE!

DETERIORAREA INSTALAȚIEI

daorită structurii acoperișului cu rezistență insuficientă.

- Verificați dacă structura acoperișului este suficient de rezistentă. Pentru fixarea șuruburilor de ancorare sunt necesare rigle de lemn cu secțiunea de cel puțin 40 × 40 mm.
- Dacă este necesar, montați rigle de lemn suplimentare, pentru a putea respecta distanțele din tabel.

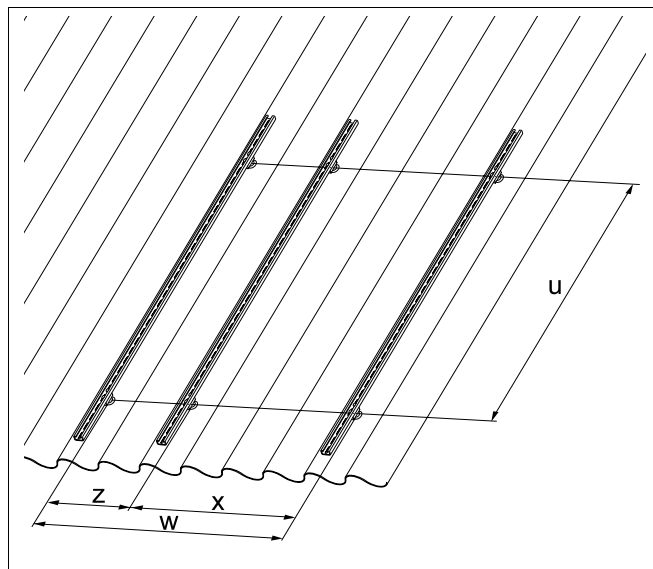


Fig. 3 Distanțadintre șinele profilate

Tipul de colector	Distanța x (distanța dintre două șine profilate pentru un colector)	Distanța z (distanța până la șina profilată a colectorului următor)	Distanța w (Summa distanțelor x și z)	Distanța u (Distanța între șuruburile de ancorare)
SKN ¹ și SKS ² vertical	cca. 700 mm	cca. 470 mm	cca. 1170 mm	1320 – 1800 mm
SKN ¹ și SKS ² orizontal	cca. 1400 mm	cca. 755 mm	cca. 2155 mm	650-920 mm
Colectori cu tuburi vidate	3	3	3	1700 – 2100 mm

Tab. 1 Distanța dintre șinele profilate respectiv dintre șuruburile de ancorare

1 Colector cu racorduri cu furtun.

2 Colector cu racorduri cu filet.

3 Vezi instrucțiunile de montaj "Colectori cu tuburi vidate – montaj pe acoperiș".

3.4 Montarea șuruburilor de ancorare



INDICAȚII PENTRU UTILIZATOR

Gaura trebuie executată exact la 90° în structura acoperișului, pentru a obține mai târziu o suprafață de așezare plană între piesa de susținere și șina profilată. Pentru aceasta este rațional să se confecționeze un ghidaj pentru găurit respectiv un șablon.

- Se ia o riglă de lemn lungă de cca. 0,50 – 1,00 m. Se execută o gaură de trecere (Ø 6 mm) perpendicular pe riglă (Fig. 4).

- Lungimea necesară a burghiului se determină conform următorului calcul:

	90 mm
Înălțimea ondulei	+
Înălțimea șablonului	+
<hr/>	
Lungime necesară a burghiului pentru lemn de la mandrină (Ø 6 mm)	=



DETERIORĂRI ALE CLĂDIRII

datorită neetanșeităților.

ATENȚIE!

- Nu executați găuri niciodată în concavitățile plăcii ondulate.

- Măsurați dimensiunile câmpului colector. Marcați locurile pentru găuri cu un creion (Tab. 1, pagina 7).
- Găuriți placa ondulată cu un burghiu pentru metale (Ø 13 mm). Atenție, a nu se găuri lemnul aflat dedesubt!
- Așezați șablonul orizontal cu gaura în prelungirea găurii din acoperiș.
- Introduceți burghiul pentru lemn (Ø 6 mm) prin șablon și găuriți perpendicular structura acoperișului (rigla de lemn).
- Montați șuruburile de ancorare conform Fig. 5. Respectați la asamblare ordinea de montaj a fiecărei piese.
- Înșurubați piesa de rezemare (Fig. 5, **Poz. 5**) până la refuz pe șurubul de ancorare (Fig. 5, **Poz. 1**).

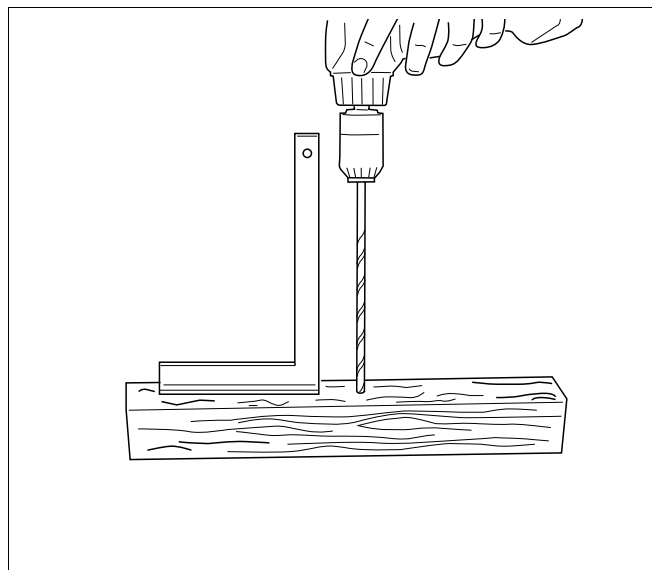


Fig. 4 Confecționarea șablonului pentru găurire

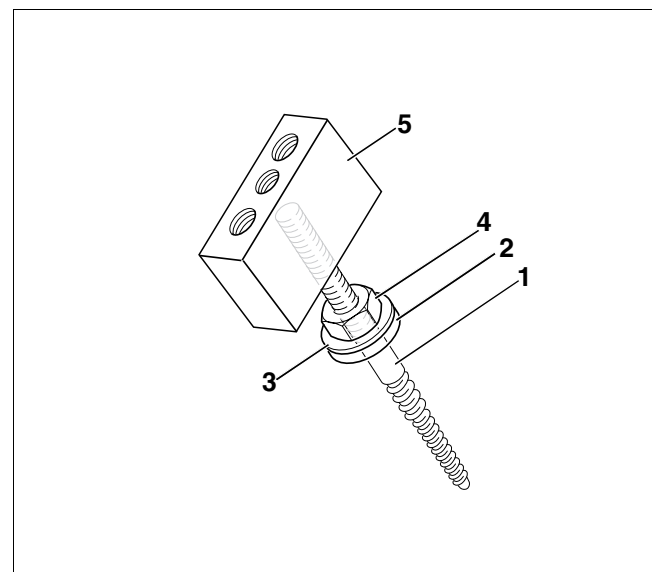


Fig. 5 Ordinea de montaj a șuruburilor de ancorare

Poz. 1: Șurub de ancorare

Poz. 2: Șaibă de etanșare

Poz. 3: Șaibă pentru M12

Poz. 4: Piuliță M12

Poz. 5: Piesă de susținere

- Înșurubați șurubul de ancorare premontat cu ajutorul unei chei SW 15 în acoperiș.
- Înșurubați șurubul de ancorare până se atinge cota B (vezi Tab. 2 și Fig. 7).



INDICAȚIE PENTRU UTILIZATOR

- La înșurubarea șuruburilor de ancorare, cota B (Tab. 2 și Fig. 7) trebuie să fie egală la toate șuruburile de ancorare.

- Strângeți piulița (Fig. 7, **Poz. 2**), până ce șaiba de etanșare (Fig. 7, **Poz. 3**) se așează complet pe acoperiș. Prin aceasta se etanșează gaura.



INDICAȚIE PENTRU UTILIZATOR

- Piesa de susținere trebuie să fie înșurubată până la refuz pe șurubul de ancorare.

Înălțimea ondului cota A	Cota B
35 mm	70 mm
40 mm	65 mm
45 mm	60 mm
50 mm	55 mm
55 mm	50 mm
60 mm	45 mm

Tab. 2 Cote de montaj acoperiș cu plăci ondulate. Cotele depind de înălțimea ondului respective.

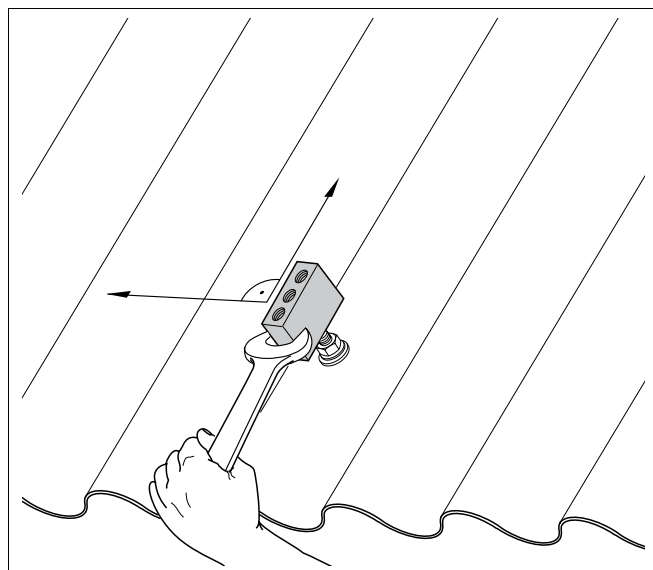


Fig. 6 Montarea șurubului de ancorare pe acoperiș

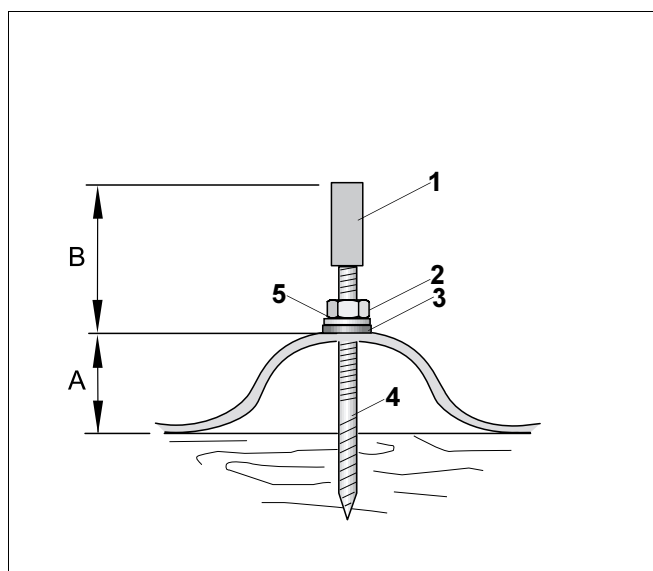


Fig. 7 Șurub de ancorare montat pe acoperișul cu plăci ondulate

Poz. 1: Piesă de susținere

Poz. 2: Piuliță, M12

Poz. 3: Șaibă de etanșare

Poz. 4: Șurub de ancorare

Poz. 5: Șaibă pentru M12

3.5 Montarea șinelor profilate verticale

- Așezați șinele profilate verticale (Fig. 8, **Poz. 2**) pe piesele de susținere (Fig. 8, **Poz. 1**) și poziționați-le pe cât posibil centrat.

Următoarele găuri alungite **nu** au voie să fie folosite la fixare, deoarece în acestea se vor fixa mai târziu șinele profilate orizontale:

Tipul de colector	Gaură alungită de jos	Gaură alungită de sus
SKN ¹ și SKS ² vertical	2. gaură alungită	–
SKN ¹ și SKS ² orizontal	3. gaură alungită	1. și 2. gaură alungită
Colector cu tuburi vidate	–	–

Tab. 3 Găuri alungite, care nu sunt permise să fie utilizate la montarea șinelor profilate

1 Colector cu racordare cu furtune.

2 Colector cu racorduri cu filet.

- Fixați șinele profilate verticale cu câte două șuruburi Imbus (Fig. 8, **Poz. 4**).

La colectori plani:



INDICAȚIE PENTRU UTILIZATOR

- Nu utilizați la colectori plani șaibele pentru!

La colectorii cu tuburi vidate:



INDICAȚIE PENTRU UTILIZATOR

- Utilizați întotdeauna filetele situate spre exterior ale pieselor de susținere și șaibele pentru M8 (Fig. 8, **Poz. 3**).



INDICAȚIE PENTRU UTILIZATOR

Șinele profilate nu au voie să facă săgeată, datorită diferențelor de nivel a căpriorilor.

- Pentru verificare, folosiți o sfoară de zidar. Dacă este necesar, aplicați completări sub șinele profilate pe piesele de susținere.

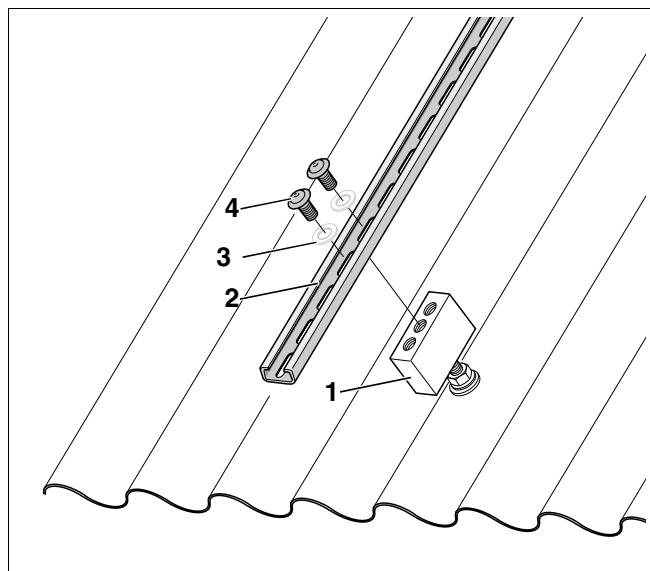


Fig. 8 Fixarea șinei profilate verticale (aici: colectori cu tuburi vidate)

Poz. 1: Piesă de susținere

Poz. 2: Șină profilată

Poz. 3: Șaibă pentru M8 (A se folosi numai la colectori cu tuburi vidate!)

Poz. 4: Șurub Imbus, M8 × 16

3.6 Montarea șinelor profilate orizontale

Colectori cu tuburi vidate

- Montați șinele profilate orizontale conform instrucțiunilor de montaj – pe acoperiș.

Colectori plani

- Stabiliți distanța între șinele profilate orizontale. Pentru cote și pozițiile de montaj prestabilite în găurile alungite consultați tabelul următor (tab. 4).



INDICAȚIE PENTRU UTILIZATOR

Distanța între șina profilată și piesa de susținere nu are voie să depășească maximum 205 mm (ax/ax) (Fig. 9).

Tipul de colector	Montajul șinei profilate orizontale de jos	Distanța între șinele profilate orizontale
SKN ¹ vertical	în a 2-a gaură alungită a șinei profilate verticale	1650 – 1690 mm
SKS ² vertical	în a 2-a gaură alungită a șinei profilate verticale	1540 – 1580 mm
SKN ¹ orizontal	în a 3-a gaură alungită a șinei profilate verticale	687-693 mm
SKS ² orizontal	în a 3-a gaură alungită a șinei profilate verticale	622-628 mm

Tab. 4 Distanța între șinele profilate orizontale la colectorii plani

- 1 Colector cu racorduri cu furtun.
- 2 Colector cu racorduri cu filet.

- Fixați șinele profilate orizontale cu șuruburile Imbus, M8 × 50 și două șaibe pentru M8 de șinele profilate verticale (Fig. 9).

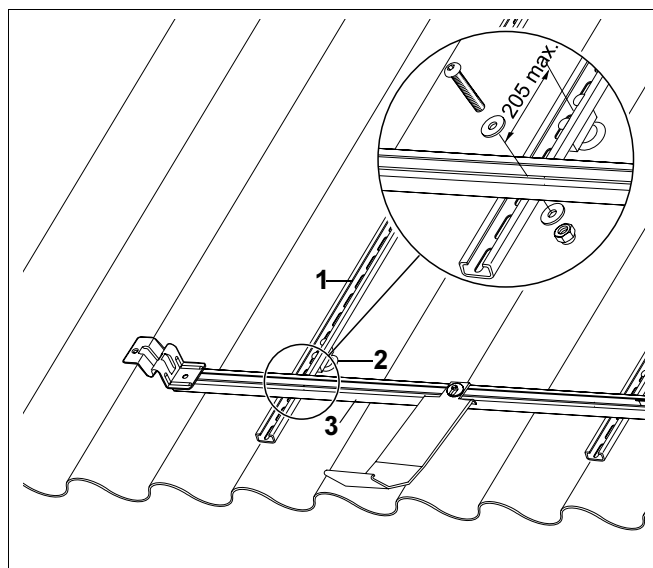


Fig. 9 Fixarea șinelor profilate orizontale

Poz. 1: Șină profilată verticală

Poz. 2: Piesă de susținere

Poz. 3: Șină profilată orizontală

3.7 Indicații pentru aerisire și continuarea montajului

3.7.1 Montarea aerisitorului (accesoriu)

La acoperișuri cu o pantă foarte mică (de ex. 5°) conducta de aerisire de sub acoperiș nu poate fi montată în pantă de la colector la aerisitor.

- La acoperișuri cu o pantă foarte mică montați aerisitorul automat direct pe colector.
- Aerisitorul trebuie să aibă o poziție verticală.
- Aveți grijă, ca furtunul solar să nu fie îndoit. Înșurubați un cot de alamă cu filet interior și exterior de 3/4" în racordul inferior al aerisitorului. În acesta se va monta apoi niplul de furtun din setul de montaj de bază.

3.7.2 Montarea colectorilor

- Efectuați montajul colectorilor în conformitate cu documentația tehnică care îi însoțesc.